

HERGESTELLT IN:



TECHNISCHES HANDBUCH

Serie ISOCOP

ISOCOP | ISOGRECATA | ISOVETRO | ISODECK



ISOPAN

INSULATING DESIGN

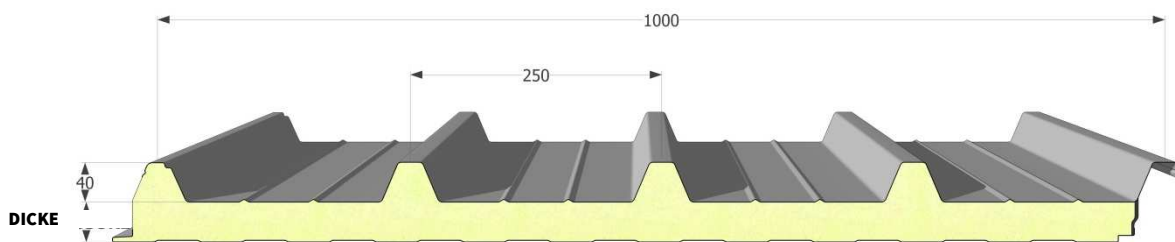
INHALT

Serie ISOCOP	4
<i>Paneelarten</i>	<i>4</i>
<i>Geometrische Eigenschaften.....</i>	<i>6</i>
<i>Metallverkleidungen</i>	<i>6</i>
<i>Schutz der vorlackierten Schalen.....</i>	<i>6</i>
<i>Eigenschaften der inneren deckschicht.....</i>	<i>6</i>
<i>Isolierung</i>	<i>9</i>
<i>Gewicht der paneele</i>	<i>9</i>
<i>Statische Eigenschaften</i>	<i>9</i>
<i>Fuge.....</i>	<i>13</i>
<i>Toleranzen (Anhang D EN 14509)</i>	<i>14</i>
<i>Brandverhalten (EN 13501-1).....</i>	<i>14</i>
<i>Broof.....</i>	<i>14</i>
<i>Wasserdurchlässigkeit.....</i>	<i>14</i>
<i>Anwendungseinschränkungen.....</i>	<i>15</i>
<i>Allgemeine Anweisungen für die Planung.....</i>	<i>15</i>
<i>Wärmeausdehnungen</i>	<i>17</i>
<i>Anweisungen für die Befestigung</i>	<i>18</i>
<i>Anweisungen für die Montage.....</i>	<i>24</i>
<i>Zusammensetzung der Verpackungen.....</i>	<i>25</i>
<i>Transport und Lagerung.....</i>	<i>25</i>
<i>Verpackung.....</i>	<i>26</i>
<i>Dauerhaftigkeit</i>	<i>27</i>
<i>Wartung</i>	<i>27</i>
<i>Sicherheit und Entsorgung</i>	<i>27</i>
Anhang A.....	28
Anhang B.....	30
<i>Vakuumheber</i>	<i>30</i>
Anhang C.....	35
<i>Baudetails.....</i>	<i>35</i>

Serie ISOCOP

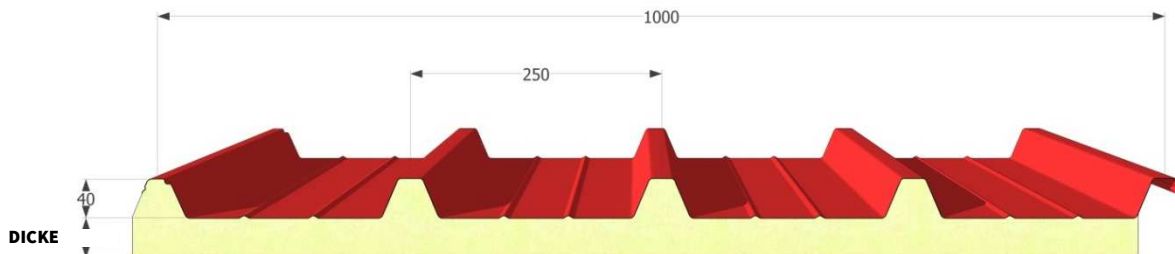
PANEELARTEN

Isocop



Doppelblech-Sandwichpaneel für die Abdeckung mit 5 selbsttragenden Falzen und isolierendem Kern aus Polyurethanschaum. Das Paneel eignet sich besonders für den Einsatz im Industrie-, Viehzucht- und Wohnungsbau.

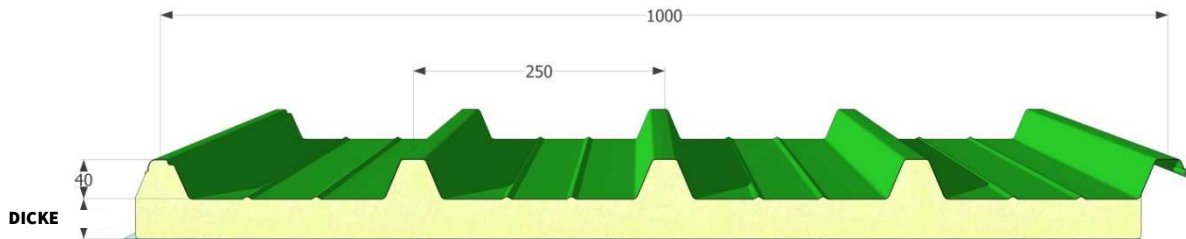
Isogrecata



Einblech-Sandwichpaneel für die Abdeckung mit 5 Falzen und isolierendem Kern aus Polyurethanschaum; die Innenfläche besteht aus gaufriertem zentesimalem Aluminium.

Durch das Fehlen des Innenblechs und das einfache Verlegen ist dies eine kostengünstige Lösung mit optisch begrenzten Leistungen.

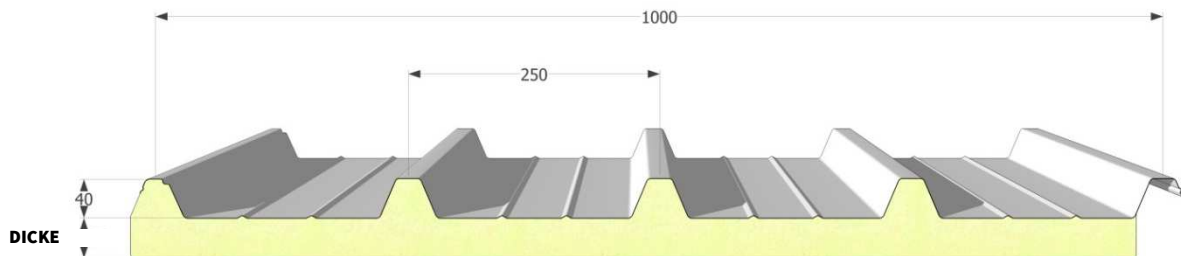
Isovetro



Einblech-Sandwichpaneel für die Abdeckung mit 5 Falzen und isolierendem Kern aus Polyurethanschaum; die Innenfläche besteht aus Glasfaserkunststoff-Laminat, das sich durch eine gute Beständigkeit gegen die Einwirkung aggressiver Mittel auszeichnet, die in der Landwirtschaft/Viehzucht vorzufinden sind.

Durch das Fehlen des Innenblechs und das einfache Verlegen ist dies eine kostengünstige Lösung mit optisch begrenzten Leistungen.

Isodeck



Einblech-Sandwichpaneel für die Abdeckung mit 5 Falzen und isolierendem Kern aus Polyurethanschaum, die Innenfläche besteht aus bituminierter Filzpappe. Das Paneel kann in der traditionellen Ausführung (zur Gebäudeaußenseite gerichtete Falze) auf eine verdeckte Oberfläche und auf eine Durchlaufplatte, oder in der umgekehrten Ausführung (zur Gebäudeinnenseite gerichtete Falze) für die Gestaltung flacher Dächer montiert werden, die es an Ort und Stelle abzudichten gilt.

GEOMETRISCHE EIGENSCHAFTEN

	ISOCOP	ISOGRECATA	ISOVETRO	ISODECK
Länge	Bis zum maximal Transportierbaren			
Nutzabstand (mm)	1000			
Stärke Isolierung (mm)	30-40-50-60-80-100-120-150	30-40-50-60-80-100	30-40-50-60	30-40-50-60-80-100-120
Außenhalterung	Stehfalz-Metallprofil mit 5 Falzen: -Falzhöhe 40 mm -Falzabstand 250 mm			
Innenhalterung	Mikro-Stehfalz-Metallprofil mit Lamellen	gaufriertes zentesimales Aluminium	Flachlaminat aus Glasfaserkunststoff	bituminierte Filzpappe

METALLVERKLEIDUNGEN

- Feuerverzinkter Stahl System SENDZIMIR (UNI EN 10346) und vorlackiert auf kontinuierlichen Linien mit verschiedenen Lackierzyklen je nach Endanwendung (siehe: "Anleitung zur Auswahl der Vorlackierung").
- Aluminiumlegierungen Serie 3000 oder 5000 mit vorlackierter Ausführung mit den im vorigen Punkt beschriebenen Zyklen, natürlich oder gaufriert.
- EDELSTAHL AISI 304 Oberflächenausführung 2B gemäß Norm EN 10088-1.
- Im Falle von Aluminiumverkleidungen müssen diese vorzugsweise an beiden Seiten angebracht werden: falls verschiedene Materialien an den Seiten verwendet werden, könnte sich das Paneel verformen, indem es sich aufgrund der unterschiedlichen Wärmeausdehnungskoeffizienten der Halterungen biegt.
- Für die Verkleidungen aus Edelstahl muss die Möglichkeit beachtet werden, dass Unvollkommenheiten entstehen, die von den reflektierenden Oberflächen hervorgehoben werden.

SCHUTZ DER VORLACKIERTEN SCHALEN

Alle vorlackierten Metallverkleidungen werden mit Polyethylenfolienschutz geliefert, der Beschädigungen an der Lackschicht vermeidet. Sollte das Material ausdrücklich ohne die Schutzfolie verlangt werden, übernimmt Isopan keine Verantwortung für eventuelle Schäden an der Lackierung. Die Schutzfolie an den vorlackierten Paneelen muss bei der Montage vollständig entfernt werden, auf jeden Fall innerhalb sechzig Tagen nach der Bereitstellung der Materialien.

Zudem dürfen die von der Schutzfolie bedeckten Paneele nicht direkter Sonneneinstrahlung ausgesetzt werden.

EIGENSCHAFTEN DER INNEREN DECKSCHICHT

Gaufriertes zentesimales Aluminium (Isogrecata)

Wegen der Zerbrechlichkeit der Aluminiumhalterung garantiert Isopan nicht für optische Makel an der Paneelinnenseite, Einwandfreiheit der Fuge inbegriffen. Die eventuellen Makel an der Innenseite, wie z.B. Falten an der Deckschicht und Unebenheiten, gelten als normal und für den von Isopan empfohlenen Einsatz als angenommen.

Bituminierte Filzpappe (Isodeck)

- **Obere Schicht:** Bitumen
- **Bewehrung:** Wollpapier
- **Untere Schicht:** Bitumen

Laminat aus Glasfaserkunststoff (Isovetro, Isovetro Plus, Farmafarm, Famalum, Isobox Farm Plus)

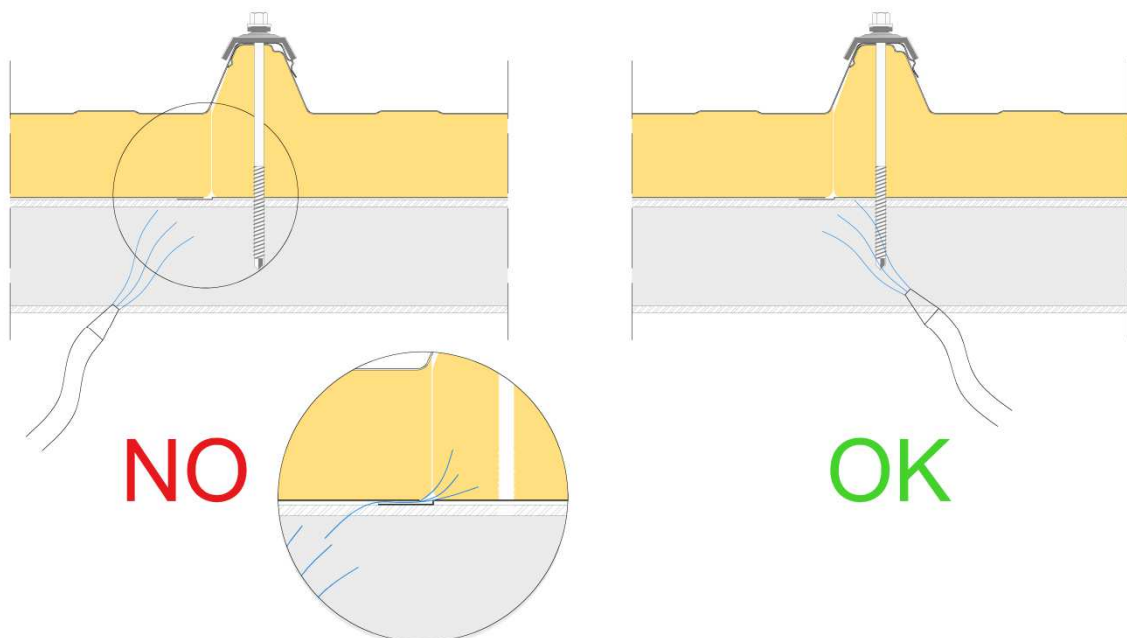
- Flaches Rollenlaminat aus orthophtalischem Polyesterharz, UV-stabilisiert, verstärkt mit Textilglasfaser, laminiert und heißkatalysiert.
- Standardfarbe: mattweiß (die Einheitlichkeit der Farbe wird nicht gewährleistet).
- Anwendungstemperatur: -40 °C ÷ +120 °C.
- Brennverhalten: als "nicht tropfend" klassifiziert.
- Alterung: Der Einsatz von UV-Strahlen stabilisierten Polyesterharzen verlangsamt die Gelbfärbung des Materials, die bei einem Außeneinsatz mit Sonnenstrahlung jedoch schneller und höher ausfallen wird. Die Glasfasern treten an die Oberfläche vor allem beim Außeneinsatz, was die Eigenschaften der mechanischen Laminatfestigkeit jedoch keinesfalls beeinträchtigt.
- Chemikalienbeständigkeit: Säuren: optimal, Alkohole: gut, Lösungsmittel: gut. Für nähere Informationen muss man die Beschaffenheit und Konzentration der Chemikalie sowie die Umgebungsbedingungen für den Einsatz kennen. Ausgezeichnete Schimmelfestigkeit.

Wegen der Zerbrechlichkeit der Halterung aus Glasfaserkunststoff garantiert ISOPAN nicht für optische Mängel an der Paneelinnenseite, Einwandfreiheit der Fuge inbegriffen.

Reinigung der Folie aus Glasfaserkunststoff

HINWEIS: Folgende Angaben beziehen sich auf jedes Isopan-Produkt mit einer bzw. zwei Schalen aus Glasfaserkunststoff (wie z.B. Isovetro, Isovetro Plus, Farmafarm, Famalum, Isobox Farm Plus).

Glasfaserkunststoff kann mit gewöhnlichen Reinigungsmitteln (Entfetter usw.) gereinigt werden. Ist eine gründlichere Reinigung nötig, sind Aceton oder schonende Lösungsmittel einsetzbar.



Der Einsatz eines Hochdruckreinigers ist bei einer Entfernung von mindestens 80 cm und einem nicht zu hohen Strahldruck erlaubt, damit Schäden an der Folie vermieden werden. Es empfiehlt sich an einem begrenzten und verdeckten Bereich der Abdeckung erste Tests auszuführen, um sicherzugehen, dass der Vorgang möglich ist. Dabei ist der Strahl natürlich so auszurichten ist, dass er die Fuge nicht öffnet.

Beständigkeit von Glasfaserkunststoff gegen Hauptchemikalien

Produkt	% Konzentration	Temperatur
Aceton	10%	80 °C
Essigsäure	10%	90 °C
Essigsäure	25%	70 °C
Essigsäure	75%	65 °C
Cyanwasserstoff	10%	70 °C
Salzsäure (Gas)	10%	150 °C
Salzsäure (Gas)	35%	70 °C
Salzsäure (Gas)	100%	25 °C
Salzsäure (Lösung)	10%	90 °C
Salzsäure (Lösung)	37%	65 °C
Phosphorsäure	80%	90 °C
Milchsäure	100%	90 °C
Salpetersäure	5%	65 °C
Salpetersäure	60%	Raumtemperatur
Salpetersäure	Dämpfe	80 °C
Schwefelwasserstoff	alle	90 °C
Schwefelsäure	10%	90 °C
Schwefelsäure	50%	80 °C
Schwefelsäure	70%	70 °C
Chlorsäure	gesättigten	40 °C
Destilliertes Wasser	-	100 °C
Ammoniak	30%	40 °C
Natriumcarbonat	30%	65 °C
Formaldehyd	44%	65 °C
Calciumhydroxid	25%	70 °C
Kaliumhydroxid	25%	70 °C
Natriumhydroxid	25%	70 °C
Natriumhydroxid	50%	Raumtemperatur
Natriumhypochlorit	10%	65 °C
Kupfernitrat	alle	90 °C
Mineralöle	100%	100 °C
Olivenöle	100%	100 °C
Ferrisulfat	alle	90 °C
Eisensulfat	alle	90 °C

Die Tabellenangaben gelten im Rahmen der allgemeinen Kenntnisse als zuverlässig. Die angeführten Werte sind als nützlicher Leitfaden für den Einsatz zu betrachten. Sie stellen keinesfalls eine direkte oder indirekte Garantie dar.

ISOLIERUNG

Aus Polyurethan-Hartschaum mit folgenden physikalischen und mechanischen Eigenschaften:

- Widerstand gegen Kompression $\geq 0,11$ MPa (bei 10% Verformung)
- Zugfestigkeit $\geq 0,10$ MPa
- Schnittfestigkeit $\geq 0,10$ MPa
- Wärmeleitfähigkeitskoeffizient $\lambda = 0,022$ W/mK
- Wasserabweisend, da zu über 95% geschlossene Zellen
- Betriebstemperatur:

min	- 40 °C
max	+ 80 °C

Ausdehnungsmittel: N-Pentan nach dem Protokoll von Montreal

Wärmedurchgangskoeffizient U^* :

Stärke Paneel (mm)	30	40	50	60	80	100	120	150
U [W/m²K]	0,71	0,54	0,44	0,37	0,28	0,22	0,19	0,15

* Obligatorisch für die CE-Kennzeichnung der Doppelblech-Sandwichpaneelle gemäß EN 14509.

Wärmedämmungskoeffizient R:

Stärke Paneel (mm)	30	40	50	60	80	100	120	150
R [m²K/W]	1,41	1,85	2,27	2,70	3,57	4,55	5,26	6,67

GEWICHT DER PANEELE

Blechedicke (mm)		Nennstärke des paneels (mm)							
		30	40	50	60	80	100	120	150
0,4/0,4	kg/m ²	8,3	8,7	9,1	9,2	10,4	11,1	11,9	13,1
0,5/0,5	kg/m ²	10,1	10,5	10,9	11,4	12,1	12,9	13,7	14,9
0,6/0,6	kg/m ²	11,9	12,2	12,7	13,1	13,9	14,7	15,5	16,7
0,6/0,6 Aluminium	kg/m ²	5,1	5,5	5,9	6,3	7,1	7,9	8,7	9,9

STATISCHE EIGENSCHAFTEN

Die Tragfähigkeitswerte beziehen sich auf das horizontal montierte Paneel unter Wirkung einer verteilten Last.

Die von Isopan verwendete Berechnungsmethode berücksichtigt nicht in die thermischen Effekte, deren Überprüfung dem Planer obliegt. Sollte der Planer in Abhängigkeit von den klimatischen Bedingungen, des Installationsorts und der Farbe der Außenschale eine detaillierte Überprüfung der durch thermische und langfristigen Auswirkungen induzierten Belastungen als angebracht erachten, kann die Technische Abteilung von Isopan kontaktiert werden. Es ist Aufgabe des Planers, die Befestigungssysteme in Zusammenhang mit der Anzahl und Anordnung zu überprüfen.

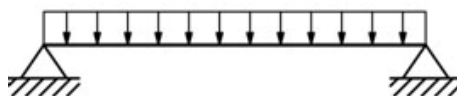
Doppelblech-Paneel (Isocop)

Das Doppelblech-Paneel ISOCOP ist selbsttragend, wie durch die UNI EN 14509 definiert: "... Paneel durch seine Materialien und Form in der Lage, sein eigenes Gewicht, und im Falle eines an in Abstand stehenden Strukturträgern befestigtes Paneel, alle angewandten Belastungen zu tragen (Schnee, Wind, Luftdruck) und diese Belastungen an die Schalen zu übertragen", je nach Art der Metallschalen, ihrer Stärke und der Isolierschicht.

Nachfolgend einige Beispiele indikativer Tragfähigkeitstabellen:

Die Angaben der nachstehenden Tabellen nehmen Auswirkungen der thermischen Belastung nicht in Rücksicht. Die darin aufgeführten Richtwerte ersetzen nicht die Konstruktionsberechnungen eines qualifizierten Technikers, welcher, mit Rücksicht auf die gesetzlichen Normen des Landes, wo die Paneele montiert werden, solche Angaben validieren wird.

- Paneel auf zwei Trägern:



STAHLBLECHE 0,4 / 0,4 mm – Einfache Auflage 120 mm								
LAST GLEICHMÄSSIG VERTEILT [Kg/m ²]	NENNSTÄRKE PANEEL mm							
	30	40	50	60	80	100	120	150
	ZWISCHENACHSEN MAX cm							
80	270	290	310	340	390	440	470	500
100	250	260	280	300	350	390	440	480
120	230	245	260	280	320	360	400	460
140	210	230	255	260	290	330	370	420
160	200	220	230	255	285	310	340	390
180	185	215	220	230	270	290	320	370
200	160	200	210	220	260	270	300	340
220	140	190	200	210	230	260	280	320
250	115	170	190	200	220	240	260	300

STAHLBLECHE 0,5 / 0,5 mm – Einfache Auflage 120 mm								
LAST GLEICHMÄSSIG VERTEILT [Kg/m ²]	NENNSTÄRKE PANEEL mm							
	30	40	50	60	80	100	120	150
	ZWISCHENACHSEN MAX cm							
80	320	350	390	420	500	570	630	730
100	295	320	360	390	450	510	580	670
120	270	300	330	360	420	480	540	620
140	235	280	315	340	390	450	500	580
160	210	260	300	320	370	420	480	550
180	185	235	280	300	355	400	450	520
200	170	210	250	290	330	380	430	500
220	150	190	230	270	320	360	410	470
250	130	170	205	240	300	340	385	445

ALUMINIUMBLECHE 0,6 / 0,6 mm – Einfache Auflage 120 mm								
LAST GLEICHMÄSSIG VERTEILT [Kg/m ²]	NENNSTÄRKE PANEEL mm							
	30	40	50	60	80	100	120	150
	ZWISCHENACHSEN MAX cm							
80	255	290	325	370	435	505	565	605
100	225	255	290	315	385	455	510	590
120	205	230	255	285	340	400	460	540
140	190	210	230	255	315	370	420	495
160	170	190	215	230	285	335	385	455
180	155	170	200	215	265	310	360	420
200	145	160	180	200	240	285	335	395
220	130	155	170	190	225	255	310	355
250	110	145	155	165	200	230	275	335

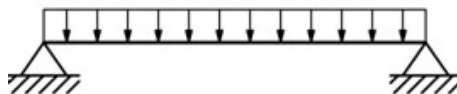
Einblech-Paneele (Isogrecata, Isovetro und Isodeck)

Das Einzelblech-Paneel ist durch seine Materialien und Form in der Lage, sein eigenes Gewicht, und im Falle eines an in Abstand stehenden Strukturträgern befestigtes Paneel, alle angewandten Belastungen zu tragen (Schnee, Wind, Luftdruck) und diese Belastungen an die Schalen, je nach Art der Metallhalschalen und ihrer Stärke, zu übertragen.

Nachfolgend einige Beispiele indikativer Tragfähigkeitstabellen:

Die Angaben der nachstehenden Tabellen nehmen Auswirkungen der thermischen Belastung nicht in Rücksicht. Die darin aufgeführten Richtwerte ersetzen nicht die Konstruktionsberechnungen eines qualifizierten Technikers, welcher, mit Rücksicht auf die gesetzlichen Normen des Landes, wo die Paneele montiert werden, solche Angaben validieren wird.

- Paneel auf zwei Trägern:



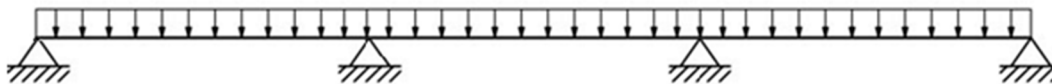
STAHLBLECHE EINFACHE AUFLAGE					
LAST GLEICHMÄSSIG VERTEILT [Kg/m ²]	NENNSTÄRKE BLECH mm				
	0,5	0,6	0,7	0,8	1,0
	ZWISCHENACHSEN MAX cm				
80	220*	235	250	265	285
100	200*	220*	235	245	265
120	180*	200*	215*	230	250
140	165*	185*	200*	215*	235
160	155*	170*	185*	200*	225

**Werte mit Kräftebegrenzung.*

ALUMINIUMBLECHE EINFACHE AUFLAGE					
LAST GLEICHMÄSSIG VERTEILT [Kg/m ²]	NENNSTÄRKE BLECH mm				
	0,6	0,7	0,8	1,0	
	ZWISCHENACHSEN MAX cm				
80	160*	170	180	190	
100	140*	155*	165	180	
120	130*	140*	155	170	
140	120*	130*	140*	160	
160	110*	120*	130*	150	

**Werte mit Kräftebegrenzung.*

- Paneel auf mehreren Trager:



STAHLBLECHE MEHRFACHE AUFLAGE					
LAST GLEICHMASSIG VERTEILT [Kg/m ²]	NENNSTARKE BLECH mm				
	0,5	0,6	0,7	0,8	1,0
	ZWISCHENACHSEN MAX cm				
80	250*	270	285	295	320
100	200*	245*	260	275	295
120	200*	225*	240*	260	280
140	185*	205*	225*	240*	265
160	175*	195*	210*	225*	255

**Werte mit Kraftebegrenzung.*

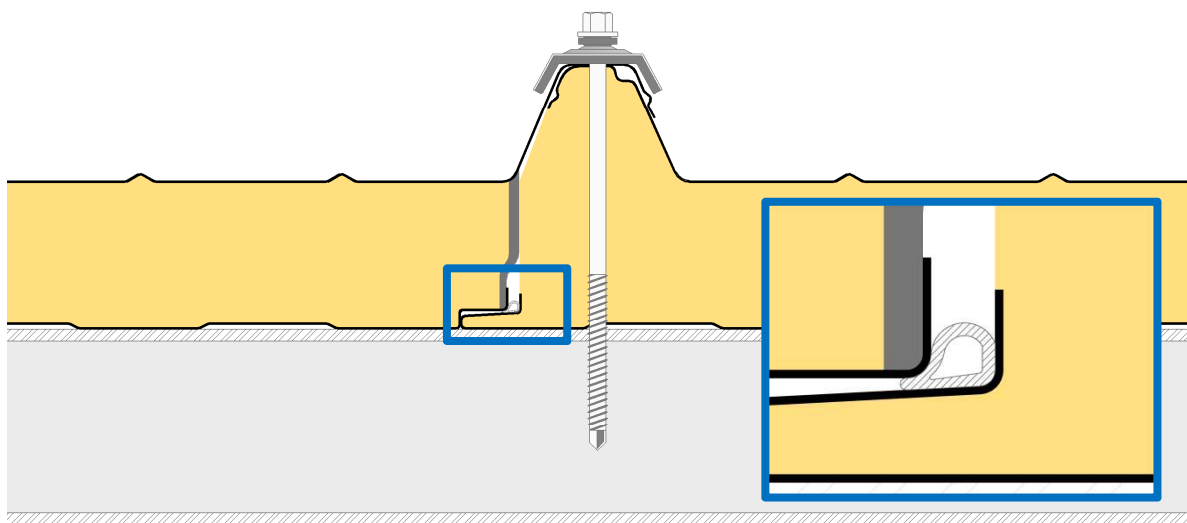
ALUMINIUMBLECHE MEHRFACHE AUFLAGE				
LAST GLEICHMASSIG VERTEILT [Kg/m ²]	NENNSTARKE BLECH mm			
	0,6	0,7	0,8	1,0
	ZWISCHENACHSEN MAX cm			
80	180*	190	200	220
100	160*	175*	190	205
120	145*	160*	185	190
140	135*	150*	160*	180
160	125*	140*	150*	170

**Werte mit Kraftebegrenzung.*

FUGE

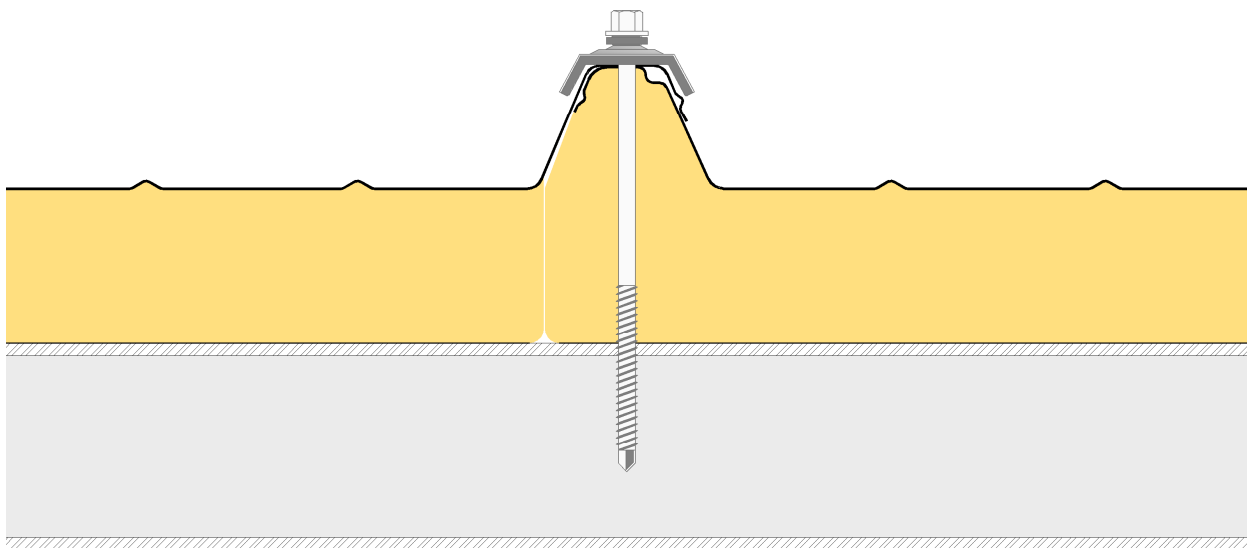
Doppelblech-Paneel (Isocop)

Die Fuge ist mit einem durchgehenden Dichtungsring versehen, der bei der Herstellung eingesetzt wurde. Die Form der Fuge wurde eigens zur Vermeidung von Einsickerungen und zur Verringerung der Anzahl von Wärmebrücken entwickelt. Unter schweren Bedingungen ist zur Vermeidung der Kondenswasserbildung optional der Einsatz einer Dichtung vorgesehen, die die Luftdichtigkeit der Fuge erhöht (gemäß nachfolgender Abbildung). Dieses Element ist von Isopan lieferbar und direkt vor Ort beim Verlegen der Paneele einzubauen.



Einblech-Paneele (Isogrecata, Isovetro und Isodeck)

Die Kopplung der Innenhalterung erreicht nicht die typische Perfektion des Doppelblech-Paneele (Typ ISOCOP). Unter Berücksichtigung des Anwendungsbereiches und der begrenzten Leistungseigenschaften des Einblech-Paneele ist der Einsatz einer Dichtung in der Fuge nicht vorgesehen. Der Planer sollte eine sorgfältige thermohygro-metrische Analyse der Anwendung durchführen.



TOLERANZEN (ANHANG D EN 14509)

- Stärke der Schalen: gemäß der Bezugsnormen für die verwendeten Produkte
- Stärke des Paneels: nominal, ± 2 mm
- Länge: wenn ≤ 3000 mm ± 5 mm; wenn > 3000 mm ± 10 mm

BRANDVERHALTEN (EN 13501-1)

Das Brandverhalten gibt den Beteiligungsgrad eines Materials an einem Feuer, dem es ausgesetzt wird, an.

Die europäische Bezugsnorm für die Klassifizierung des Brandverhaltens der Baumaterialien ist die **EN 13501-1** (Brandklassifizierung von Produkten und Bauelementen). Diese Norm spezifiziert:

Euroklassen: Die Norm unterscheidet sieben Klassen mit zunehmendem Beitrag von A1 (nicht brennbares Produkt) bis F (Produkt nicht geprüft/nicht klassifiziert).

Rauchgas: Geschwindigkeit der Steigerung der Rauchgastrübung

- **s1** keine Rauchemission
- **s2** schwache Rauchemission
- **s3** starke Rauchemission

Tropfen: Herunterfallen von brennenden Partikeln

- **d0** keine brennenden Partikel
- **d1** wenige brennende Partikel
- **d2** viele brennende Partikel

Die Brandschutzklasse des Paneels ist von der Art des verwendeten Polyurethanschaums und der Stärke der Isolierung abhängig. Für weitere Informationen siehe den Katalog von Isopan, die Webseite www.isopan.com oder Kontakt zur Technischen Abteilung aufnehmen.

BROOF

Das Klassifizierungssystem der Beständigkeit gegen Außenbrände von Dächern und Abdeckungen (Broof) basiert auf vier Testniveaus, die unterschiedliche Bedingungen einer Brandzündung und -entwicklung simulieren:

- **t1:** nur Glutnester
- **t2:** Glutnester bei Wind
- **t3:** Glutnester bei Wind und Sonne
- **t4:** Glutnester bei Wind und zusätzlicher Strahlungswärme

Die Paneele sind bei Bedarf Broof zertifiziert. Kontaktieren Sie bitte die Technische Abteilung Isopan, um die in Funktion der Typologie der Isolierung und Metallhalterung erzielte Klassifizierung zu prüfen.

WASSERDURCHLÄSSIGKEIT

Der Widerstand einer Sandwichpaneel-Montage gegen Schlagregen bei Luftdruck muss gemäß **EN 12865** einer Prüfung unterzogen werden.

Das Paneel Isocop ist gemäß EN 14509 in puncto Wasserdurchlässigkeit Klasse B klassifiziert.

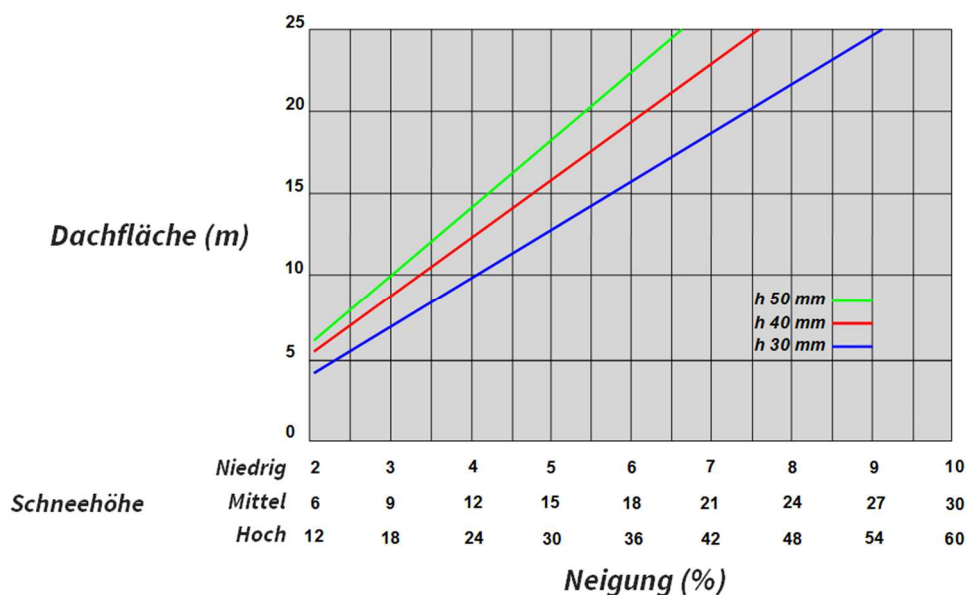
ANWENDUNGSEINSCHRÄNKUNGEN

- Während der Planungsphase sollte eine thermohygrometrische Analyse durchgeführt werden. Unter besonderen Umständen (z.B. hoher Feuchtigkeitsgehalt im Raum) kann sich auf der Innenseite des Paneels Kondenswasser bilden, mit darauffolgendem Tropfen in die Gebäuderäume. Falls diese Umstände für eine ausreichend lange Zeit bestehen bleiben, können sie den natürlichen Abbau der organischen Beschichtung des Trägers begünstigen.
- **Durch die Sonnenstrahlung kann die Paneelaußenseite eine relativ hohe Temperatur erreichen. In einigen Fällen kann die Temperatur bis auf 80+90 °C steigen.** Ein hoher Temperaturgradient kann zur Verbeugung des Paneels und zum Runzeln des Blechs führen. Durch eine angemessene Planung, die die Umweltbedingungen, die Länge, die Farbe der Paneele und die Anzahl der Befestigungen berücksichtigt, kann das Auftreten dieses Problems vermieden werden. (**Siehe Abschnitt "Wärmeausdehnung"**).
- **Angesichts der begrenzten optischen Leistungen der Einblech-Paneele Isogrecata, Isovetro und Isodeck empfiehlt sich ihr Einsatz an verdeckten Stellen oder unter Bedingungen, die begrenzte optische Anforderungen stellen.**

ALLGEMEINE ANWEISUNGEN FÜR DIE PLANUNG

Im Allgemeinen benötigen die Abdeckungspaneele bei ihrem Einsatz in der Planungsphase eine tragende Struktur, die die Außenbelastungen aufnehmen kann und die Metallhalterungen der Paneele keinen zu großen und permanenten Verformungen aussetzt, welche die Funktionalität der Struktur und Paneele beeinträchtigen. Bei der Auswahl der Art der Paneele in der Planungsphase müssen einige Parameter bezüglich der Umwelteinwirkungen beachtet werden, wie:

- **Windeinwirkung:** abhängig von der Installations-Klimazone des Gebäudes. Die Werte variieren je nach Windgeschwindigkeit mit daraus folgendem geringeren oder höheren Belastungsdruck auf die ausgesetzten Wände (beeinflusst die Art und Anzahl der Befestigungssysteme des Paneels).
- **Schneelast:** ist von der Bodenhöhe über dem Meeresspiegel im Vergleich zu dem am Ort des Gebäudebaus abhängig. Zu berücksichtigen ist die Bildung von Wasserlachen infolge der Schneeschmelze, so dass die Überlappungsfugen einer Wasserdruckhöhe mit der Gefahr möglicher Einsickerungen ausgesetzt sein können. Es empfiehlt sich der Einsatz geeigneter Kantteile-Systeme (oder geeigneter baulicher Maßnahmen), um das einwandfreie Abfließen des Wassers zu gewährleisten.
- **Thermische Belastung:** weitgehend abhängig von der Farbe der Außenoberfläche des Paneels und der Aussetzung des Gebäudes und kann merkliche Verformungen am System hervorrufen.
- **Atmosphärische Aggression:** die Funktion der Installationsumgebung der Paneele (Meer, Industrie, Stadt, Land), wirkt sich vor allem auf den Korrosivitätsgrad der Paneel-Oberflächen aus. Diesbezüglich müssen geeignete, metallene und organische Verkleidungen ausgewählt werden (siehe verfügbare Dokumentation oder die Technische Abteilung von Isopan kontaktieren).
- **Regenmenge:** Die Neigung der Dachfläche wird durch die Regenmenge bestimmt. Um das einwandfreie Abfließen des Wassers zu gewährleisten und Oxidationsphänomene an den Metallhalterungen zu vermeiden, muss der Neigungsgrad der Paneele im Hinblick auf zwei Bautypologien gewählt werden:
 - Abdeckung ohne Kopf-Zwischenfugen;
 - Abdeckung mit Kopf-Zwischenfugen.



Im ersten Fall kann die Mindestneigung im Hinblick auf die Klimazone und Falzhöhe dem **Diagramm der Neigungen** entnommen werden; es empfiehlt sich (bei einer reduzierten oder mittleren Schneedecke) eine Neigung von nicht unter 7%.

Bei Abdeckungen mit Kopf-Zwischenfugen kann die Neigung dem entsprechenden Diagramm entnommen und diese um einen Wert gleich $0,2 \cdot L$ erhöht werden (für Sattel mit einem Neigungsgrad $< 25\%$), wobei L = die Sattelhöhe darstellt (in Meter). Die Überlappung der Kopf-Zwischenfugen hängt von der Neigung, von der Schneedecke und von der Windexposition ab. Bei normalen Klimabedingungen werden gewöhnlich folgende Überlappungswerte angewandt:

Neigung (%)	Überlappung (mm)
$7 < P \leq 10$	250
$10 < P \leq 15$	200
$P > 15$	150

Ablaufrinne: Isopan empfiehlt unter Berücksichtigung der Regeln der guten Praxis die Vorbereitungsarbeiten für den Überbau der Traufe anzufordern, damit eine Ablaufrinne gebaut und eventuelle Einsickerungen in die Isolierung oder in das Gebäude vermieden werden.

Diese Lösung ist nötig, um eine vorzeitige Beschädigung der Paneelkopfelemente zu vermeiden. Sind sie einer Wasseransammlung ausgesetzt, kann das Metall oxidieren und an einigen Stellen können sich die Halterungen eventuell von der Isolierung lösen.

In Abhängigkeit von der Ablaufrinne empfiehlt es sich die Kopfelemente (Isolierung und Halterungen) mit der vor Ort anzubringenden flüssigen Ummantelung von Isopan zu schützen.

Um eventuelle Materialmängel aufgrund von Beschädigungen in der Handlings- und Montagephase auszugleichen, sollten Ersatzpaneele besorgt werden (eine Menge gleich 5% der Gesamtmenge).

WÄRMEAUSDEHNUNGEN

Alle für die Schalen verwendeten Materialien, vor allem die Metalle, unterliegen dem Phänomen der **thermischen Expansion und Kontraktion** aufgrund der Temperaturänderungen. Die Belastungen aufgrund der Wärmeausdehnung der Bleche wirken auf die Abdeckungsfläche ein und können strukturelle und Funktionsstörungen des Produkts verursachen, vor allem im Falle von:

- Beträchtlicher Länge des Paneels ($L > 8000$ mm)
- Sonneneinstrahlung
- Mittel und dunklen Farben
- Hoher Paneelstärke

Diese Belastungen wirken auf den Kopfbereich des Befestigungselements ein, wobei er im Falle einer Befestigung auf dem Falz einer Biege- und Scherbeanspruchung ausgesetzt wird. Sie sind parallel zu den Rippen von Bedeutung, da sie in der Querrichtung durch die Elastizität des Blechprofils aufgehoben werden.

Material	Wärmeausdehnungskoeffizient ($^{\circ}\text{C}^{-1}$)
Aluminium	$23,6 \times 10^{-6}$
Stahl	$12,0 \times 10^{-6}$
Edelstahl AISI 304	$17,0 \times 10^{-6}$
Folie aus Glasfaserkunststoff	$3,20 \times 10^{-5}$

-Werte linearer Wärmeausdehnungskoeffiziente-

Verkleidungsart	Oberflächentemperatur ($^{\circ}\text{C}$)	
	Min.	Max.
Isoliert	Hell	+60
	Dunkel	+80

Wobei mit "isoliert" das Vorhandensein einer Isolierschicht zwischen dem Außenblech und der Struktur gemeint ist. Mit "hell" oder "dunkel" ist die Oberflächenfarbe des Blechs gemeint.

-Temperaturintervall-

Bei hohen Oberflächenwerten müssen die linearen Verlängerungen der Metallhalterung vom System absorbiert werden. Ist dies nicht der Fall, kommt es zu Spannungen, die sich bei Profilschnittwechseln aufgrund der Formänderung entladen. Ferner verursachen wechselnde Temperaturzyklen aufgrund von Tag-Nacht oder Frost-Tau nicht kontrollierbare Zyklusspannungen, die die Halterungen belasten. Diese Spannungen können die Dehngrenze des Materials (Blasenbildung) oder die Bruchgrenze überschreiten. Dieses Phänomen führt zu Ermüdungsrissen, die zu Beginn nicht sichtbar sind und an der Halterung Brüche verursachen. Die Produkteigenschaften hinsichtlich der Struktur und Witterungsdichtigkeit reduzieren sich. Diesem Problem kann folgendermaßen vorgebeugt werden:

- Berechnen im Voraus die durch thermische Ausdehnung induzierte Paneelverformung
- Keine dunklen Farben auf langen Paneelen verwenden
- Geeignete Stärken der Metallschalen verwenden (mindestens 0,6 mm, je nach Projektspezifikationen zu bewerten)
- Segmentierung der Paneele
- Geeignete Strukturierung der Befestigung (siehe Befestigungsvorschlag Isopan, Abschnitt "Befestigung der Abdeckungspaneel" in diesem Handbuch)

Beim Einbau von Paneelen aus **Aluminium** empfiehlt sich der Gebrauch von Edelstahlschrauben mit entsprechender Kappe und Unterlegscheibe.

Erfordert die Sattellänge den Einsatz mehrerer Paneele, müssen die Kopfelemente der Paneele in einem Abstand von etwa 5-10 mm zueinander liegen (Mindestabstand in der wärmeren Jahreszeit, Höchstabstand in der kälteren Jahreszeit). Zwischen die Kopfelemente ist eine biegsame Dichtung zu legen, die die Bildung von Kondenswasser vermeidet.

Für alles Weitere ist auf die **Allgemeinen Geschäftsbedingungen von Isopan** und Anhänge Bezug zu nehmen.

ANWEISUNGEN FÜR DIE BEFESTIGUNG

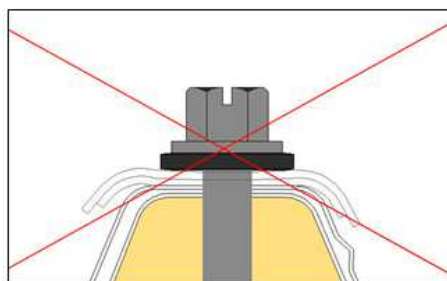
Der Zweck der Befestigungen ist die effiziente Verankerung des Paneels an der Trägerstruktur. Die Art der Befestigungseinheit ist die Funktion des vorhandenen Trägertyps. Die Anzahl und Position der Befestigungen muss den Widerstand gegen die durch die dynamischen Lasten induzierten Belastungen gewährleisten, die auch im Unterdruck wirken können.

Isopan empfiehlt die Befestigung an der Falzspitze; eine Befestigung hinter dem Falz ist möglich, wenn das System die Wasserdichtigkeit gewährleistet.

Für die Befestigung der Paneele eignet sich angemessen beschichteter Kohlenstoffstahl oder austenitischer rostfreier Stahl. Es muss aufmerksam auf die Kompatibilität der Materialien Stahl und Aluminium geachtet werden, um die Bildung von galvanischen Strömen zu vermeiden.

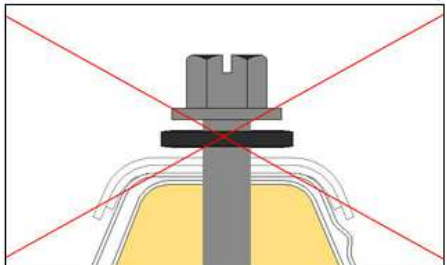
Befestigungsmethoden

Die Befestigung variiert je nach umzusetzendem Projekt und Anwendungssystem der Paneele.



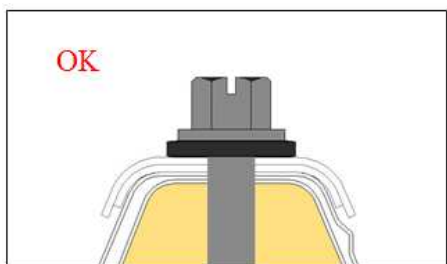
A

Falscher Anzug aufgrund eines hohen auf der Schraube angewandten Anzugsmoments mit Verformungen des Blechs.
In dieser Situation wird der optimale Verschluss der Einspannung nicht mehr garantiert und die ästhetische Funktionalität des Produkts somit beeinträchtigt.



B

Falscher Anzug aufgrund eines unzureichenden auf die Schraube angewandten Anzugsmoments für die Gewährleistung der korrekten Befestigung des Paneels an der Struktur.

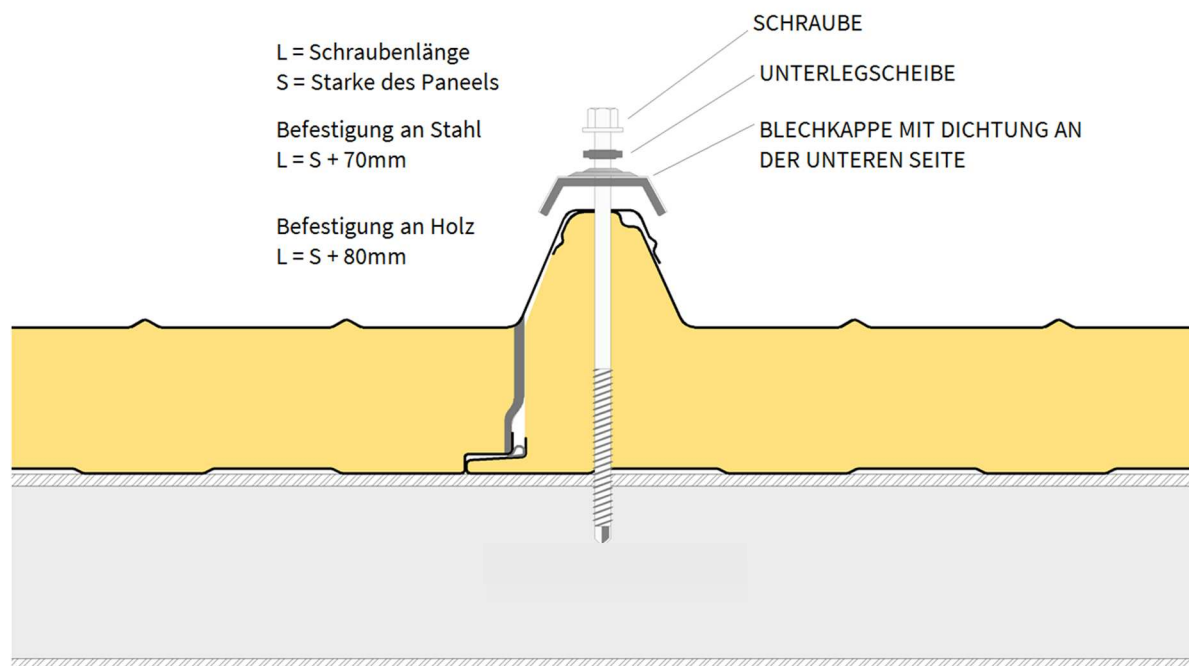


C

Korrektter Anzug, erhalten durch ein ausreichend auf die Schraube einwirkendes Anzugsmoment für die Gewährleistung der Befestigung des Paneels an der Struktur.

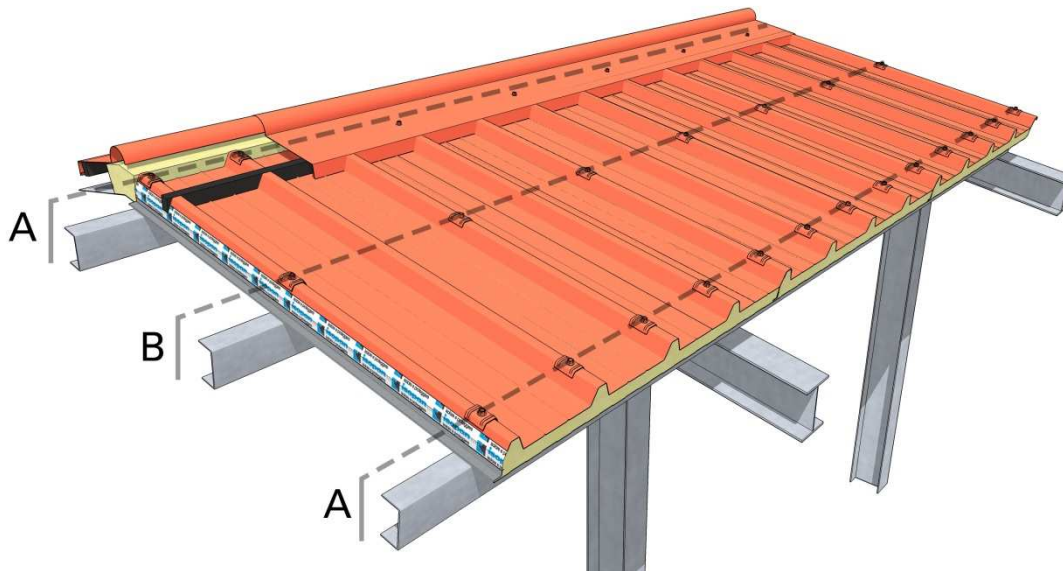
Schraubenlänge

Die richtige Schraubenlänge ist von der Paneelstärke und vom Halterungstyp (Stahl, Holz) abhängig; bei der Montage der Abdeckungspaneele ist der Einsatz der Kappe Pflicht.



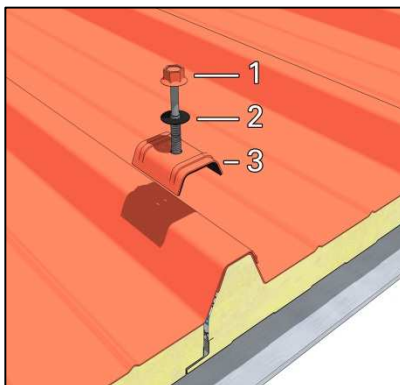
Befestigung der Abdeckungspaneele

Die Paneele werden entgegen die vorherrschende Windrichtung verlegt, wobei ihre Parallelität und Ausrichtung öfter zu prüfen ist. Der Durchmesser der Bohrlöcher muss unter dem der Befestigungsvorrichtungen liegen. Die Anzahl der Befestigungen ist vom Klima vor Ort abhängig. Die normale Befestigungsdichte sieht eine an jedem zweiten Falz auf den mittleren Deckenträgern und eine an jedem Falz auf den abschließenden Deckenträgern vor.



A: abschließende Deckenträger

B: mittlere Deckenträger

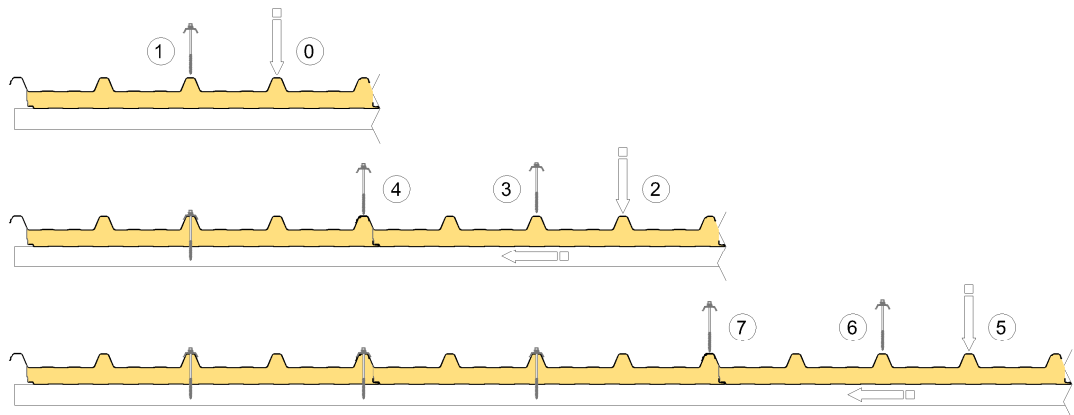


1: Schraube

2: Unterlegscheibe

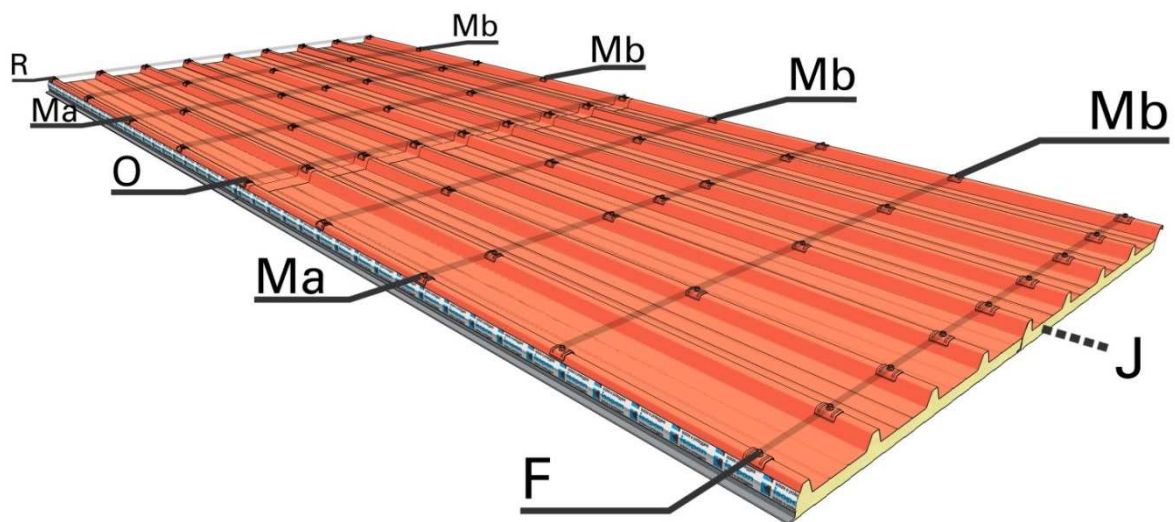
3: Kappe mit Dichtung

Montageabfolge



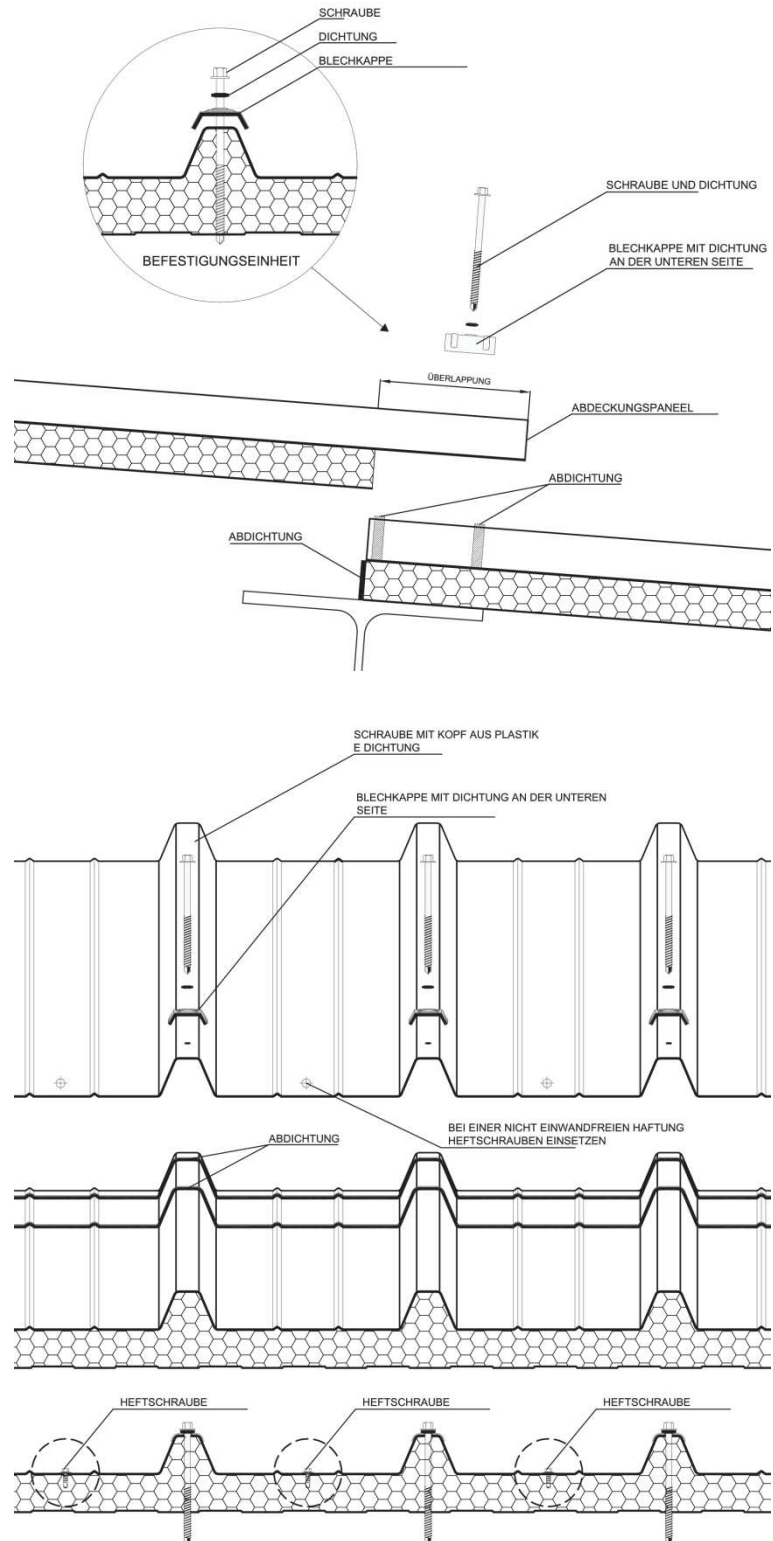
- 0) Verlegen des ersten Paneels
- 1) Befestigung der Schraube am mittleren Falz
- 2) Verlegen des zweiten Paneels und Kopplung desselben an das erste, bereits verlegte Paneel
- 3) Befestigung der Schraube am mittleren Falz des zweiten Paneels; dabei einen leichten Druck ausüben, damit in dieser Phase die Kopplung zwischen den Paneelen garantiert wird
- 4) Befestigung der Schraube am Überlappungsfalz

Isopan-Vorschlag für die Strukturierung der Befestigungen



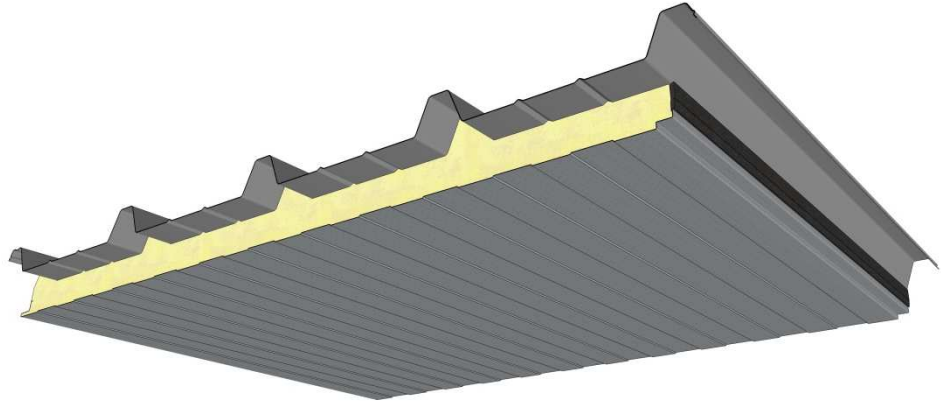
- R: Abschlussauflage (Dachfirst)
 F: Abschlussauflage (Traufe)
 Ma-Mb: mittlere Auflagen
 O: Auflage an der Kopfverbindung
 J: Längsfuge

Isopan-Detail der Kopfverbindung



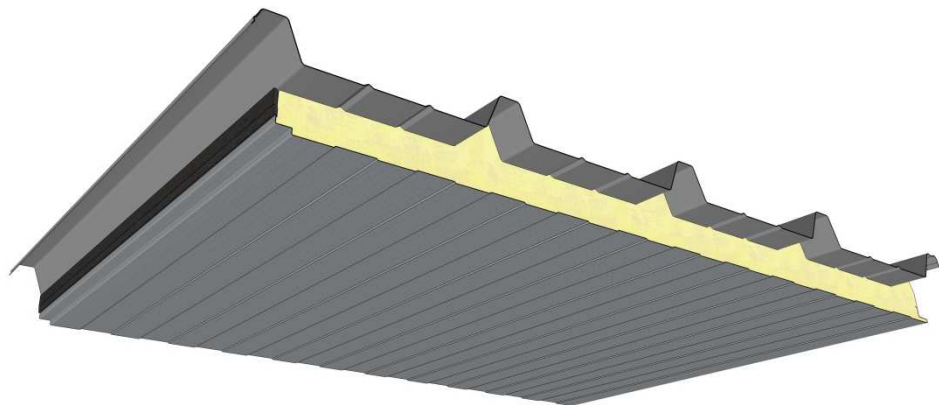
Isopan-Namenskonvention für Overlapping

**Rechte
Überlappung**



* Die Abbildung dient nur der Veranschaulichung und stellt die Typologie Isocop dar. Bei Isogrecata, Isovetro und Isodeck gibt es kein verschaltes Innenpaneel.

**Linke
Überlappung**



Die Abbildung dient nur der Veranschaulichung und stellt die Typologie Isocop dar. Bei Isogrecata, Isovetro und Isodeck gibt es kein verschaltes Innenpaneel.

Anmerkung: Haften die Paneele zwischen den Falzen Isopan nicht einwandfrei, empfiehlt sich der Einsatz von Heftschrauben.

ANWEISUNGEN FÜR DIE MONTAGE

Nachfolgend die Vorgänge für eine korrekte Montagefolge:

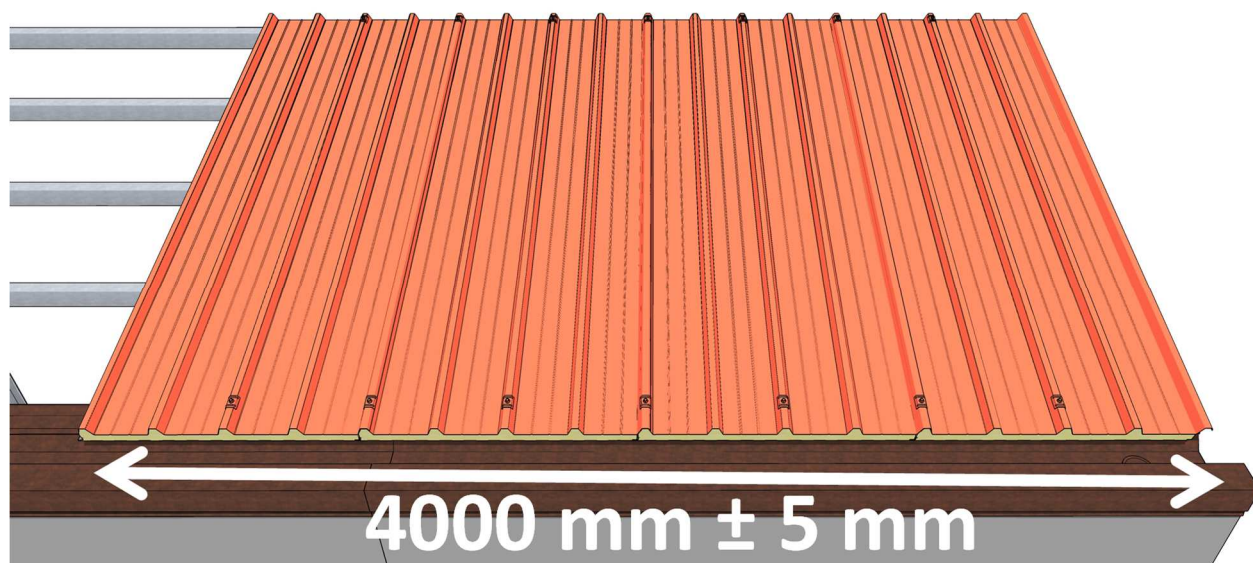
Vorverfahren

- Die korrekte Ausrichtung der Auflagen überprüfen.
- Insbesondere auf die Kontaktpunkte zwischen den Auflagen und den Halterungsblechen der Paneele achten, damit Phänomene im Zusammenhang mit elektrochemischer Korrosion im Falle einer Kopplung nicht kompatibler Metalle vermieden wird. Zu diesem Zweck können als Trennvorrichtung Elastomerbänder oder Bänder aus expandiertem Kunststoff verwendet werden.
- Die Eignung der Umgebung für die Lagerung und das Handling des Materials überprüfen, damit dieses nicht beschädigt wird.
- Geeignete Geräte für die Schneidvorgänge verwenden (Verzahnte Kreissäge, Stichsäge, Schere, Knabber). Von der Verwendung funkenzeugender Geräte wird abgeraten (z.B. Schleifscheiben, Flex).
- Geeignete Handlungsmittel verwenden, vor allem im Falle langer oder schwerer Paneele, um Risiken bezüglich der Sicherheit am Bau und Beschädigungen des Produkts zu vermeiden.

Es ist verboten, Essigsäure-Silikone zu verwenden, da diese dazu neigen, den verzinkten Träger der Vorlackierung anzugreifen und eine beginnende Oxidation zu bilden. Es sollten Einkomponenten-Versiegelungssilikone mit neutraler Härtung verwendet werden, die sich durch den Feuchtigkeitseffekt der Luft verhärtend und den Lack nicht angreifen, da sie frei von Lösungsmitteln sind.

Montage

- Montage der Dachrinnen und eventuellen Unterfirste sowie Anschlussbleche.
- Entfernung der Schutzfolie der Paneele, wo vorhanden.
- Verlegen der Paneele ab Traufe und von einem Seitenende des Gebäudes. Dabei die Elemente einwandfrei überlagern und ausrichten und die Rechtwinkeligkeit zur darunterliegenden Struktur überprüfen.
- Systematische Befestigung der Elemente nach der Überprüfung der korrekten Annäherung derselben. Alle Restmaterialien, insbesondere die Metallrückstände, müssen rechtzeitig entfernt werden.
- Verlegen der nächsten Elementenreihen, die die Traufreihe überlappen (bei einem Sattel aus zwei oder mehreren Elementen). Zuvor die Isolierung im Überlappungsbereich entfernen.
- Befestigung an allen Falzen auf den Firstlinien, Traufen, Dachkehlen und Überlappungen.
- Verlegen der Elemente zur Vervollständigung (Dachfirste, Anschlussbleche und Kantteile allgemein) und eventueller Dämmstoffe.
- Allgemeine Kontrolle und Reinigung der Abdeckung mit besonderem Augenmerk auf Metallspäne, Befestigungen und Verbindungen mit den Tür- und Fensterrahmen. Wurden alle Paneele und Kantteile-Elemente montiert, ist sicherzustellen, dass auf der Abdeckung keine Fremdstoffe oder Bearbeitungsabfälle liegen gelassen werden, die zu Korrosionsphänomenen führen oder das einwandfreie Abfließen von Regenwasser oder unerwünschte und aggressive Substanzen ansammeln können.



Anmerkung: In der Montagephase auf das korrekte Aneinanderreihen der Paneele achten (4 Paneele = 4000 mm ± 5 mm), so dass bei der anschließenden und abbildungsgemäßen Dachfirstmontage keine Probleme auftreten.

ZUSAMMENSETZUNG DER VERPACKUNGEN

Die Paneele werden in der Regel verpackt und mit dehnbarer Polyethylenfolie umwickelt geliefert: die Standard-Zusammensetzung einer Packung ist folgende:

Stärke Paneele (mm)	30	40	50	60	80	100	120	150
Anzahl Paneele je Packung	16	12	10	8	6	6	4	4

Andere Zusammensetzungen als die Standardpackung müssen bei Bestellung ausdrücklich angefordert werden.

TRANSPORT UND LAGERUNG

Beladung Lastfahrzeuge

- Die Paneele-Pakete werden auf die Fahrzeuge geladen und in der Regel zu zwei in der Breite und drei in Höhe geladen. Die Verpackungen beinhalten Abstandhalter aus Polystyrol an der Unterseite mit einer ausreichenden Stärke, um den Durchgang der Hubriemen zu ermöglichen.
- Die Ware wird so auf den Fahrzeugen positioniert, dass die Sicherheit beim Transport und der Schutz des Materials gewährleistet werden. Es werden die Anweisungen des Transporteurs befolgt, der allein für die Integrität der Last verantwortlich ist. Es ist besonders darauf zu achten, dass das auf das untere Paket lastende Gewicht und der auf die Befestigungspunkte ausgeübte Druck keine Schäden hervorrufen und die Riemen das Produkt nicht verformen.
- Isopan übernimmt keine Haftung für die Beladung der Fahrzeuge, die zum Teil schon mit anderen Materialien beladen sind oder keine geeignete Ladefläche aufweisen.

Der Kunde, der die Waren an werk übernimmt, muss die Fahrer entsprechend anweisen.

Entladen der Fahrzeuge mit Kran

- Es kann jeglicher mit Wippe und geeigneten Riemen ausgestatteter Kran verwendet werden. Isopan bietet eine Beratung der Kunden bei der Auswahl der Wippen und Riemen an. Mit geeigneten Hubsystemen werden die Paneele nicht beschädigt.
- Auf keinen Fall Ketten oder Metallseile zum Anheben verwenden. In der Regel werden die Pakete vergurtet, wobei etwa 1/4 der Paketlänge an jedem Ende übersteht.

Entladen der Fahrzeuge mit Gabelstapler

- Sollte die Entladung der Fahrzeuge mit einem Gabelstapler erfolgen, müssen die Länge der Pakete und eine mögliche Biegung berücksichtigt werden, um Schäden am unteren Teil des Pakets zu vermeiden.
- Die Gabeln müssen eine Breite und Länge aufweisen, die keine Schäden am Produkt hervorrufen. Wo möglich, sollte zwischen Gabel und Paket Schutzmaterial gegen Abreibung und Zerkratzen der Oberflächen angebracht werden.

Lagerung in Innenräumen (Anhang A)

- Das Material muss in belüfteten, staubfreien und trockenen Innenräumen ohne Temperaturschwankungen gelagert werden.
- Die Feuchtigkeit, die zwischen einem und dem anderen Paneel eindringt (Regen) oder sich bilden (Kondenswasser) kann, kann die Oberflächen beschädigen, da sie sich als sehr aggressiv auf Metallen und Beschichtungen erweist, mit daraus entstehender Oxidationsbildung.
- Die vorlackierten Schalen sind den negativen Folgen kombinierter Hitze-/Feuchtigkeitsverhältnisse stärker ausgesetzt.

Lagerung im Freien (Anhang A)

- Sollten die Pakete und das Zubehör im Freien gelagert werden, muss mit großer Sorgfalt eine Auflagefläche bereitgestellt werden, die unbedingt in Längsrichtung geneigt sein muss, um die Ansammlung von Feuchtigkeit zu vermeiden und das Abfließen des Wassers und die natürliche Luftzirkulation zu begünstigen.
- Falls eine längere Lagerung vorgesehen ist, sollten die Pakete mit einer Schutzplane abgedeckt und sichergestellt werden, dass diese wasserdicht ist und gleichzeitig eine ausreichende Belüftung zulässt, um Kondenswasseransammlungen und die Bildung von Wassertaschen zu vermeiden.

Lagerungsbedingungen (Anhang A)

- Auf der Grundlage der erworbenen Erfahrungen sollte für die Beibehaltung der Ausgangsleistungen des Produkts die Dauer von sechs Monaten kontinuierlicher Lagerung in geschlossenen Räumen ab Herstellungsdatum nicht überschritten werden. Im Falle einer Lagerung im Freien darf die Dauer von sechzig Tagen ab Herstellungsdatum nicht überschritten werden. Diese Bedingungen beziehen sich auf ein korrekt aufbewahrtes Produkt gemäß der Angaben im Kapitel "Lagerung" in Anhang A. Das Material muss auf jeden Fall stets vor direkter Sonneneinstrahlung geschützt werden, da diese Ursache für Veränderungen sein könnte.
- Im Falle eines Transports im Container müssen die Produkte so schnell wie möglich und auf jeden Fall innerhalb 15 Tage ab Ladedatum aus diesem entfernt werden, um Abnutzung der Metallträger und der organischen Beschichtungen zu vermeiden (z.B. blistering). Das Containerinnere darf absolut keine Feuchtigkeit aufweisen. Auf Anfrage des Kunden kann Isopan spezielle, für den Transport im Container geeignetere Verpackungen vorsehen.

VERPACKUNG

Isopan empfiehlt, die Auswahl der Verpackungsart unter Berücksichtigung des Bestimmungsorts, der Transportart, der Bedingungen und Dauer der Lagerung zu treffen.

Für die Auswahl der korrekten Verpackungsart siehe Dokument **“Verpackungen und Dienstleistungen”** auf der Webseite www.isopan.com.

DAUERHAFTIGKEIT

Die Lebensdauer des Produkts ist von den Eigenschaften des verwendeten Paneels im Verhältnis zur Endanwendung abhängig. Die Auswahl des Paneels einschließlich der Eigenschaften der Metallschalen muss nach einer korrekten Planung der Abdeckung erfolgen.

Dafür sollte die Dokumentation von Isopan, verfügbar auf der Webseite (www.isopan.com) und/oder die Bezugsnormen eingesehen werden.

Insbesondere sind bei den Abdeckungspaneelen mit Metallverkleidungen aus vorlackiertem verzinktem Stahl die Satteldetails und andere Baudetails zu überprüfen, damit das normale Abfließen des Wassers begünstigt und die Ansammlung aggressiver Materialien verhindert werden, die zu einer vorzeitigen Oxidation führen.

Bei Satteln mit länglicher Überlappung (Überlappung des Paneels) sollte man bei der Montage besonders auf die Abdichtung des Blechs achten, um Einsickerungen oder Ansammlung von Wasser am Paneelende zu vermeiden.

Es empfiehlt sich der Einsatz von Isopan-Zubehör wie Dachfirst-Kantteilen, Kappen und Dichtungen, da sie eigens für den spezifischen Einsatz der hergestellten Produkte entwickelt wurden.

WARTUNG

Alle Arten von Oberflächen, auch jene mit Metall-Sandwichpaneelen, verlangen nach Wartungseingriffen.

Die Art und Regelmäßigkeit der Wartungseingriffe sind vom verwendeten Produkt für die äußere Wandfläche abhängig (Stahl, Aluminium). Das Produkt sollte auf jeden Fall regelmäßig (mindestens jährlich) inspiziert werden, um den Erhaltungszustand zu überprüfen.

Zudem sollte zur Beibehaltung der ästhetischen und physikalischen Eigenschaften der Elemente und die Verlängerung der Effizienz der Schutzverkleidung eine regelmäßige Reinigung der Abdeckung ausgeführt werden. Dabei insbesondere auf die Bereiche achten, die eine Ansammlung von Regenwasser begünstigen, an denen sich für die Lebensdauer der Metallschalen schädliche Substanzen konzentrieren können.

Zudem muss bei eventueller Feststellung von Problemen bei der Inspektion ein sofortiger außerordentlicher Eingriff vorgenommen werden, um die anfänglichen Ausgangsbedingungen wieder herzustellen (z.B. Wiederherstellung des Lacks an lokalen Abreibungen oder Kratzern).

Falls verlangt, kann Isopan nützliche Informationen für die Behebung einiger Probleme in Bezug auf dieses Thema liefern.

SICHERHEIT UND ENTSORGUNG

Das Sandwichpaneel verlangt keine Etikettierung gemäß Richtlinie 68/548/EG; um die Bedürfnisse des Kunden zufrieden zu stellen, hat Isopan ein Dokument "Technische Sicherheitsdetails" erstellt, das für jegliche diesbezügliche Information eingesehen werden muss.

Achtung: alle in den technischen Produktdatenblättern enthaltenen Informationen müssen von einem Fachtechniker gemäß den geltenden Bestimmungen des Installationslandes der Paneele validiert werden.

Technische Daten und Eigenschaften sind nicht bindend. Isopan behält sich das Recht vor, ohne vorherige Ankündigung Änderungen vorzunehmen. Die aktualisierte Dokumentation steht auf unserer Internetseite www.isopan.com zur Verfügung. Für alles nicht explizit Erklärte siehe "Allgemeine Geschäftsbedingungen der Stehfalz-Bleche, isolierenden Metallpaneele und Zubehör". Alle Produkte, die der Norm EN 14509 zu folgen, sind CE-gekennzeichnet.

Dieses Dokument und jedes zusammenstellende Element sind ausschließliches Eigentum von Isopan. Die Vervielfältigung, auch teilweise, der in ihm enthaltenen Texte und eventuellen Abbildungen ohne schriftliche Zustimmung des Verfassers ist verboten.

Copyright © 2015 – ISOPAN S.p.A.

Anhang A

ENTLADEN DER FAHRZEUGE MIT KRAN

Zum Anheben müssen die Pakete immer an mindestens zwei Punkten vergurtet sein, die nicht weniger als die Hälfte der Packungslänge voneinander entfernt sind.

Der Hebevorgang sollte mit Riemen aus Nylongewebefasern mit einer Breite von über 10 cm vorgenommen werden, damit die Last auf dem Riemen verteilt ist und keine Verformungen auftreten.

(siehe Abbildung 1)

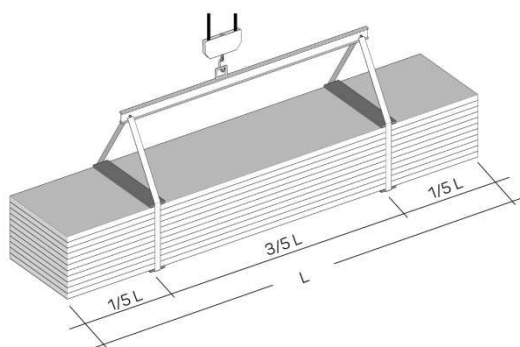


Abbildung 1

Es müssen angemessene Abstandhalter unter und über der Packung angebracht werden, die aus robusten Elementen mit Holz- oder Kunststoffinhalt bestehen und den direkten Kontakt des Riemens mit der Packung verhindern.

Diese Abstandhalter müssen mindestens 4 cm länger als die Packungsbreite sein und nicht kleiner als die Riemenbreite.

Darauf achten, dass sich die Anschlagmittel und Halterungen während des Anhebens nicht bewegen und das Handling vorsichtig ausgeführt wird.

ENTLADEN DER FAHRZEUGE MIT GABELSTAPLER

Sollte die Entladung der Fahrzeuge mit einem Gabelstapler erfolgen, müssen die Länge der Pakete und eine mögliche Biegung berücksichtigt werden, um Schäden am unteren Teil des Pakets und/oder am äußeren Ende den Bruch der Paneele zu vermeiden.

Daher sollten geeignete Gabelstapler zur Bewegung von Paneelen und ähnlichen Produkten verwendet werden.

LAGERUNG

Die Pakete müssen, sei es im Lager als auch am Bau, immer über dem Boden gelagert werden. Sie müssen Halterungen aus expandiertem Kunststoff mit flachen Oberflächen mit einer größeren Länge als die Breite der Paneele und einem ausreichend Abstand aufweisen.

Die Packungen müssen an einem trockenen Ort gelagert werden, da sich ansonsten an den internen, weniger belüfteten Elementen Kondenswasseransammlungen bilden, besonders aggressiv an Metallen und mit daraus folgender Oxidationsbildung.

Die Paneele müssen an einem trockenen und belüfteten Ort gelagert werden. Sollte dies nicht möglich sein, müssen die Packungen geöffnet und die Paneele belüftet werden (indem sie in Abstand voneinander gebracht werden). Wenn die Paneele im Freien verpackt bleiben, kann die Zinkschicht auch nach wenigen Tagen durch elektrolytische Korrosion oxidieren (Weißrost).

Die Packungen müssen so gelagert werden, dass der Wasserabfluss gewährleistet wird, vor allem wenn sie provisorisch im Freien gelagert werden (siehe Abbildung 2)

Falls die Packungen für längere Zeit gelagert werden sollten, müssen sie mit einer Schutzplane abgedeckt werden.

Für die Beibehaltung der originalen Produkteigenschaften dürfen 6 Monate kontinuierlicher Lagerung in geschlossenem und belüftetem Raum nicht überschritten werden, während für die Lagerung im Freien dasselbe für 60 Tage gilt.

Die in Höhe gelagerten Packungen müssen immer angemessen an der Struktur befestigt werden.

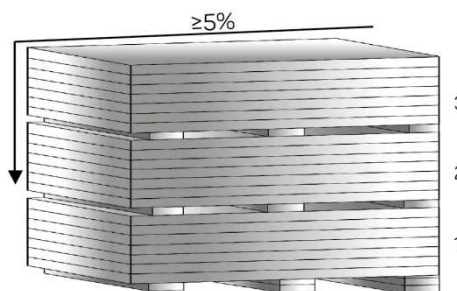


Abbildung 2

VORLACKIERTE SCHALEN



Im Falle einer längeren Lagerung müssen die vorlackierten Produkte in einem Raum oder unter einem Dach gelagert werden. Es besteht die Gefahr, dass die sich ansammelnde Feuchtigkeit die Lackschicht angreift und sie von der verzinkten Schicht löst. Bei einer Lagerung im Bau dürfen zwei Wochen nicht überschritten werden.

Im Falle eines Transports im Container müssen die Produkte innerhalb 15 Tagen ab Ladedatum aus demselben entladen werden, um Abnutzungen an den Metallschalen zu vermeiden.

BEARBEITUNG DER PANEELE

Die Bearbeitung der Paneele muss unter Verwendung geeigneter Schutzmaßnahmen durchgeführt werden (Schutzhandschuhe, Sicherheitsschuhe, Overall, usw.), die mit den geltenden Vorschriften übereinstimmen.

Die manuelle Bewegung des einzelnen Elements muss immer durch Anheben desselben erfolgen, ohne es auf dem Boden entlang zu schleifen und indem es in Seitenlage gebracht wird. Der Transport muss je nach Länge von mindestens zwei Personen durchgeführt werden. Dabei das Element immer in senkrechter Position halten. (siehe Abbildung 3)

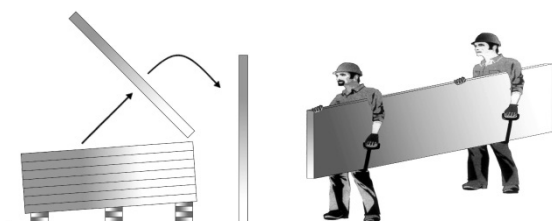


Abbildung 3

Greifausrüstung und Handschuhe müssen sauber und so bedacht sein, dass die Elemente nicht beschädigt werden.

MONTAGE

Das für die Montage zuständige Personal muss qualifiziert sein oder entsprechende Kenntnis über die korrekte Technik zur fachmännischen Ausführung besitzen.

Falls verlangt, kann das Verkaufsunternehmen eine geeignete Beratung und angemessene Ausbildung gewährleisten.

Das für die Verlegung zuständige Personal muss Schuhe tragen, deren Sohlen die Außenflächen nicht beschädigen.

Für die Schnitvorgänge am Bau müssen geeignete Geräte verwendet werden (Stichsäge, Schere, Knabber, usw.).

Die Verwendung von Geräten mit Schleifscheiben vermeiden.

Für die Befestigung der Paneele sollten Vorrichtungen verwendet werden, die von der Verkaufsfirma angeboten werden.

Für den Anzug der Schrauben sollte ein Schrauber mit Drehmomentbegrenzung verwendet werden.

Bei Abdeckungen mit Sattелеlementen ohne Zwischenfugen (Überlappungen) muss die Neigung in der Regel mindestens 7° betragen. Bei kleineren Neigungen sollten die Vorgaben der Verkaufsfirma angewandt werden.

Im Falle einer Überlappung des Kopfs, muss die Neigung zusätzlich zu den spezifischen Umgebungsbedingungen auch die Fugenart und das verwendete Material berücksichtigen.

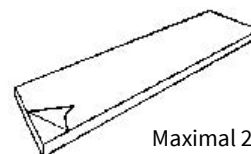
Während der Montage der Paneele und insbesondere bei Abdeckungen, ist die Entfernung aller Restmaterialien notwendig, mit besonderer Aufmerksamkeit auf Metallteile, die durch Oxidation starke Abnutzung der Metallschalen verursachen können.

ABZIEHFOLIENSCHUTZ

Die vorlackierten Metallschalen werden auf Anfrage mit Polyethylenfolienschutz geliefert, der Beschädigungen an der Lackschicht vermeidet.

Die Schutzfolie zur Abdeckung der vorlackierten Paneele muss bei der Montage vollständig entfernt werden oder auf jeden Fall innerhalb 60 Tage nach dem Bereitstellungsdatum der Materialien.

Zudem dürfen die von der Schutzfolie bedeckten Paneele nicht direkter Sonneneinstrahlung ausgesetzt werden.



Maximal 2 Monate

Für die ausdrücklich ohne Folie verlangten Paneele muss während der Handlingsphase am Bau und bei der Montage besonders Acht gegeben werden.

WARTUNG

Der regelmäßige Hauptwartungsvorgang besteht aus der Reinigung der Paneele. Die Oberflächen der Paneele, die sich nach der Inspektion als schmutzig oder oxidiert erweisen, können mit Seifenwasser und einer weichen Bürste gereinigt werden. Der Wasserdruck zur Reinigung kann bis zu 50 bar betragen, der Wasserstrahl darf sich aber nicht zu nahe an oder senkrecht zu den Oberflächen befinden. In der Nähe der Verbindungen muss der Wasserstrahl so geneigt werden, dass er ihren Halt nicht beeinflusst.

JÄHRLICHE KONTROLLE DER ISOPAN-PANEELE

ZU INSPIZIERENDE TEILE	KORREKTURMASSNAHMEN
Zustand der vorlackierten Oberflächen (Risse oder Ungleichmäßigkeit der Farbe)	Den Zustand der Oberflächen bewerten Wo möglich, neu lackieren
Kratzer und Dellen	Neulackierung und Reparatur der Dellen
Befestigungsschrauben	Eine Schraube herausnehmen und auf Oxidation prüfen Schrauben anziehen, wo notwendig
Winkelschnitteile	Oxidationsstatus prüfen Reinigung und Neulackierung

Diese Vorgaben wurden den Allgemeinen Geschäftsbedingungen entnommen.

Anhang B

VAKUUMHEBER

Wenn die Paneele durch **Vakuumheber** bewegt werden, sind eventuelle Verformungen der Paneele während der Hebeoperationen vorzubeugen.

Die Kraft der Saugnäpfe auf das Blech während der Hebung soll **angemessen verteilt werden**, mit Rücksicht auf **Länge** und **Gewicht** des Paneels

Um die Ablösung des Blechs vom Dämmkern durch eine übermäßige Kraft der Saugnäpfe zu verhindern, empfiehlt Isopan folgende Einschränkungen zu berücksichtigen.

Paneele aus Polyurethan:

Minimale Gesamtoberfläche der Saugnäpfe für Paneele aus Polyurethanschaum mit Stahlträgern 0,4/0,4												
Paneellänge	Paneeldicke [mm]											
	25	30	35	40	50	60	80	100	120	150	180	200
2000 mm	340 cm ²	350 cm ²	350 cm ²	360 cm ²	380 cm ²	390 cm ²	430 cm ²	460 cm ²	490 cm ²	540 cm ²	590 cm ²	620 cm ²
3500 mm	590 cm ²	600 cm ²	620 cm ²	630 cm ²	660 cm ²	690 cm ²	740 cm ²	800 cm ²	850 cm ²	940 cm ²	1.020 cm ²	1.080 cm ²
5000 mm	840 cm ²	860 cm ²	880 cm ²	900 cm ²	940 cm ²	980 cm ²	1.060 cm ²	1.140 cm ²	1.220 cm ²	1.340 cm ²	1.460 cm ²	1.540 cm ²
6500 mm	1.090 cm ²	1.120 cm ²	1.140 cm ²	1.170 cm ²	1.220 cm ²	1.270 cm ²	1.380 cm ²	1.480 cm ²	1.580 cm ²	1.740 cm ²	1.900 cm ²	2.000 cm ²
8000 mm	1.340 cm ²	1.370 cm ²	1.400 cm ²	1.440 cm ²	1.500 cm ²	1.560 cm ²	1.690 cm ²	1.820 cm ²	1.950 cm ²	2.140 cm ²	2.330 cm ²	2.460 cm ²
10000 mm	1.670 cm ²	1.710 cm ²	1.750 cm ²	1.790 cm ²	1.870 cm ²	1.950 cm ²	2.110 cm ²	2.270 cm ²	2.430 cm ²	2.670 cm ²	2.910 cm ²	3.070 cm ²
13000 mm	2.170 cm ²	2.230 cm ²	2.280 cm ²	2.330 cm ²	2.430 cm ²	2.540 cm ²	2.750 cm ²	2.950 cm ²	3.160 cm ²	3.470 cm ²	3.790 cm ²	3.990 cm ²

Minimale Gesamtoberfläche der Saugnäpfe für Paneele aus Polyurethanschaum mit Stahlträgern 0,6 / 0,6												
Paneellänge	Paneeldicke [mm]											
	25	30	35	40	50	60	80	100	120	150	180	200
2000 mm	490 cm ²	490 cm ²	500 cm ²	510 cm ²	530 cm ²	540 cm ²	570 cm ²	610 cm ²	640 cm ²	690 cm ²	730 cm ²	770 cm ²
3500 mm	850 cm ²	860 cm ²	870 cm ²	890 cm ²	920 cm ²	940 cm ²	1.000 cm ²	1.060 cm ²	1.110 cm ²	1.200 cm ²	1.280 cm ²	1.340 cm ²
5000 mm	1.210 cm ²	1.230 cm ²	1.250 cm ²	1.270 cm ²	1.310 cm ²	1.350 cm ²	1.430 cm ²	1.510 cm ²	1.590 cm ²	1.710 cm ²	1.830 cm ²	1.910 cm ²
6500 mm	1.570 cm ²	1.590 cm ²	1.620 cm ²	1.640 cm ²	1.700 cm ²	1.750 cm ²	1.850 cm ²	1.960 cm ²	2.060 cm ²	2.220 cm ²	2.370 cm ²	2.480 cm ²
8000 mm	1.930 cm ²	1.960 cm ²	1.990 cm ²	2.020 cm ²	2.090 cm ²	2.150 cm ²	2.280 cm ²	2.410 cm ²	2.530 cm ²	2.730 cm ²	2.920 cm ²	3.050 cm ²
10000 mm	2.410 cm ²	2.450 cm ²	2.490 cm ²	2.530 cm ²	2.610 cm ²	2.690 cm ²	2.850 cm ²	3.010 cm ²	3.170 cm ²	3.410 cm ²	3.650 cm ²	3.810 cm ²
13000 mm	3.130 cm ²	3.180 cm ²	3.230 cm ²	3.280 cm ²	3.390 cm ²	3.490 cm ²	3.700 cm ²	3.910 cm ²	4.120 cm ²	4.430 cm ²	4.740 cm ²	4.950 cm ²

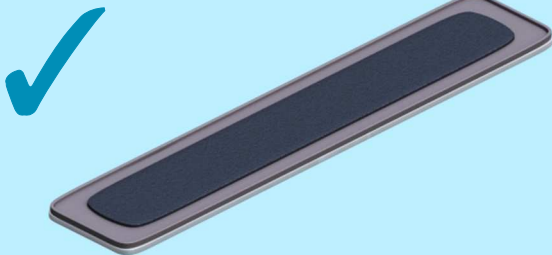
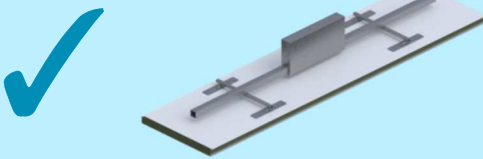
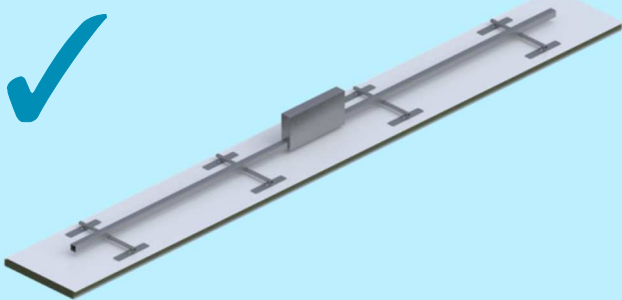
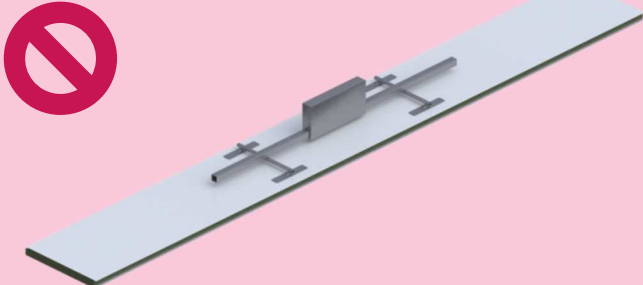
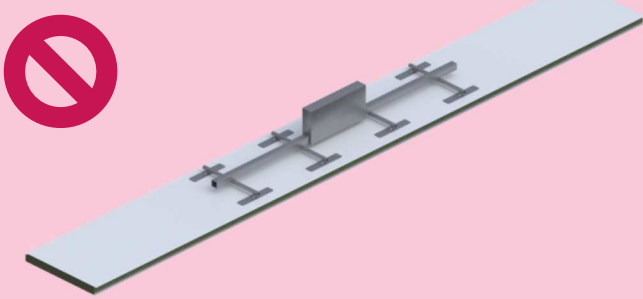
Minimale Gesamtoberfläche der Saugnäpfe für Paneele aus Polyurethanschaum mit Stahlträgern 0,8 / 0,8												
Paneellänge	Paneeldicke [mm]											
	25	30	35	40	50	60	80	100	120	150	180	200
2000 mm	630 cm ²	640 cm ²	650 cm ²	660 cm ²	670 cm ²	690 cm ²	720 cm ²	750 cm ²	780 cm ²	830 cm ²	880 cm ²	910 cm ²
3500 mm	1.100 cm ²	1.120 cm ²	1.130 cm ²	1.140 cm ²	1.170 cm ²	1.200 cm ²	1.260 cm ²	1.310 cm ²	1.370 cm ²	1.450 cm ²	1.540 cm ²	1.590 cm ²
5000 mm	1.570 cm ²	1.590 cm ²	1.610 cm ²	1.630 cm ²	1.670 cm ²	1.710 cm ²	1.790 cm ²	1.870 cm ²	1.950 cm ²	2.070 cm ²	2.190 cm ²	2.270 cm ²
6500 mm	2.040 cm ²	2.070 cm ²	2.100 cm ²	2.120 cm ²	2.170 cm ²	2.230 cm ²	2.330 cm ²	2.430 cm ²	2.540 cm ²	2.690 cm ²	2.850 cm ²	2.950 cm ²
8000 mm	2.510 cm ²	2.550 cm ²	2.580 cm ²	2.610 cm ²	2.670 cm ²	2.740 cm ²	2.870 cm ²	2.990 cm ²	3.120 cm ²	3.310 cm ²	3.510 cm ²	3.630 cm ²
10000 mm	3.140 cm ²	3.180 cm ²	3.220 cm ²	3.260 cm ²	3.340 cm ²	3.420 cm ²	3.580 cm ²	3.740 cm ²	3.900 cm ²	4.140 cm ²	4.380 cm ²	4.540 cm ²
13000 mm	4.080 cm ²	4.130 cm ²	4.190 cm ²	4.240 cm ²	4.340 cm ²	4.450 cm ²	4.650 cm ²	4.860 cm ²	5.070 cm ²	5.380 cm ²	5.690 cm ²	5.900 cm ²

Paneele aus Mineralwolle:

Minimale Gesamtoberfläche der Saugnäpfe für Paneele aus Mineralwolle mit Stahlträgern 0,5/ 0,5							
Paneellänge	Paneeldicke [mm]						
	50	60	80	100	120	150	200
2000 mm	470 cm ²	490 cm ²	510 cm ²	530 cm ²	570 cm ²	610 cm ²	690 cm ²
3500 mm	820 cm ²	860 cm ²	890 cm ²	930 cm ²	1.000 cm ²	1.070 cm ²	1.210 cm ²
5000 mm	1.170 cm ²	1.220 cm ²	1.270 cm ²	1.320 cm ²	1.420 cm ²	1.520 cm ²	1.720 cm ²
6500 mm	1.520 cm ²	1.590 cm ²	1.650 cm ²	1.720 cm ²	1.850 cm ²	1.980 cm ²	2.240 cm ²
8000 mm	1.870 cm ²	1.950 cm ²	2.030 cm ²	2.110 cm ²	2.270 cm ²	2.430 cm ²	2.750 cm ²
10000 mm	2.340 cm ²	2.440 cm ²	2.540 cm ²	2.640 cm ²	2.840 cm ²	3.040 cm ²	3.440 cm ²
13000 mm	3.040 cm ²	3.170 cm ²	3.300 cm ²	3.430 cm ²	3.690 cm ²	3.950 cm ²	4.470 cm ²

Minimale Gesamtoberfläche der Saugnäpfe für Paneele aus Mineralwolle mit Stahlträgern 0,8 / 0,8							
Paneellänge	Paneeldicke [mm]						
	50	60	80	100	120	150	200
2000 mm	690 cm ²	710 cm ²	730 cm ²	750 cm ²	790 cm ²	830 cm ²	910 cm ²
3500 mm	1.210 cm ²	1.240 cm ²	1.280 cm ²	1.310 cm ²	1.380 cm ²	1.450 cm ²	1.590 cm ²
5000 mm	1.720 cm ²	1.770 cm ²	1.820 cm ²	1.870 cm ²	1.970 cm ²	2.070 cm ²	2.270 cm ²
6500 mm	2.240 cm ²	2.300 cm ²	2.370 cm ²	2.430 cm ²	2.560 cm ²	2.690 cm ²	2.950 cm ²
8000 mm	2.750 cm ²	2.830 cm ²	2.910 cm ²	2.990 cm ²	3.150 cm ²	3.310 cm ²	3.630 cm ²
10000 mm	3.440 cm ²	3.540 cm ²	3.640 cm ²	3.740 cm ²	3.940 cm ²	4.140 cm ²	4.540 cm ²
13000 mm	4.470 cm ²	4.600 cm ²	4.730 cm ²	4.860 cm ²	5.120 cm ²	5.380 cm ²	5.900 cm ²

Anmerkung. : Für die in der Tabelle nicht angegebenen Blechstärken, bitte die lineare Interpolation anwenden.

<p>UM DIE EBENHEIT DES BLECHS WÄHREND DER ANSAUGPHASE ZU BEWAHREN, SOLL EINE STEIFE EINLAGE IN DIE SAUGPLATTE GESETZT WERDEN</p>	
<p>MINDESTENS 5 SAUGNÄPFE GLEICHMÄßIG VERTEILT (PANELE KÜRZER ALS 6 M)</p>	
<p>MINDESTENS 8 SAUGNÄPFE GLEICHMÄßIG VERTEILT (PANELE LÄNGER ALS 6 M)</p>	
<p>UNGENÜGENDE SAUGNÄPFE</p>	
<p>SAUGNÄPFE UNGLEICHMÄßIG VERTEILT</p>	

Anhang C

BAUDETAILS

RPCV 01 – Verbindung Wand Abdeckung mit isolierter Traufe

RPCV 03 – Verbindung Wand Abdeckung mit Traufe

RPCV 04 – Verbindung Wand Abdeckung mit Einzelsattel-Dachfirst

RPCV 06 – Verbindung Wand freitragende Abdeckung mit Traufe

RPCV 13 – Verbindung Wand flache Abdeckung

RPCV 14 – Verbindung Wand Abdeckung mit isolierter Traufe mit Kappenstück

RPCV 51 – Verbindung Wand flache, parallele Abdeckung

SCV 01 – Einteiliger Dachfirst mit doppelter Sattelabdeckung

SCV 02 – Dachfirst mit Scharnier und doppelter Sattelabdeckung

SCV 03 – Verbindung Wand flache Abdeckung

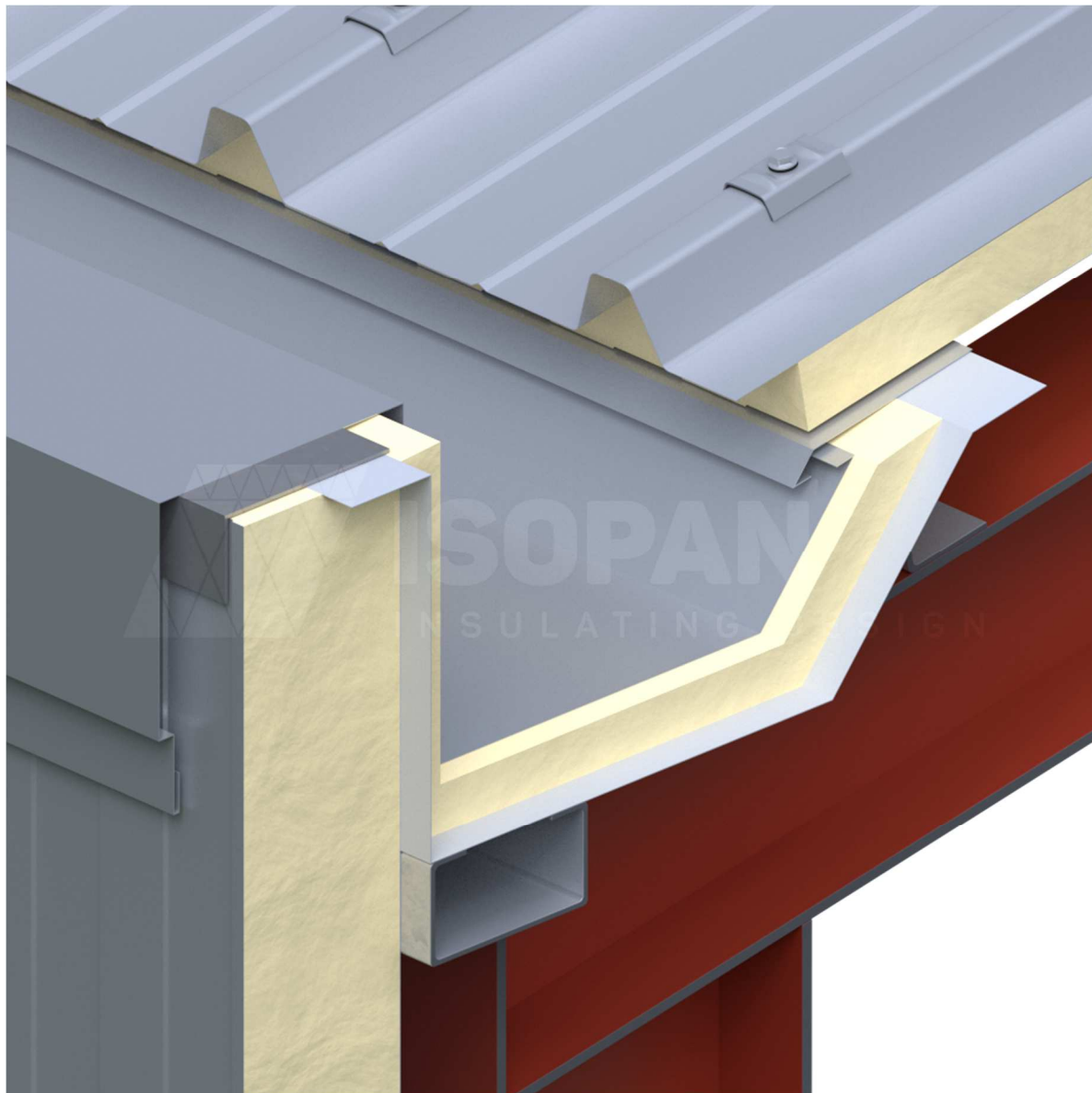
SCV 04 – Verbindung Wand geneigte Abdeckung

SCV 05 – Verbindung Abdeckungen auf Traufe Dachkehle

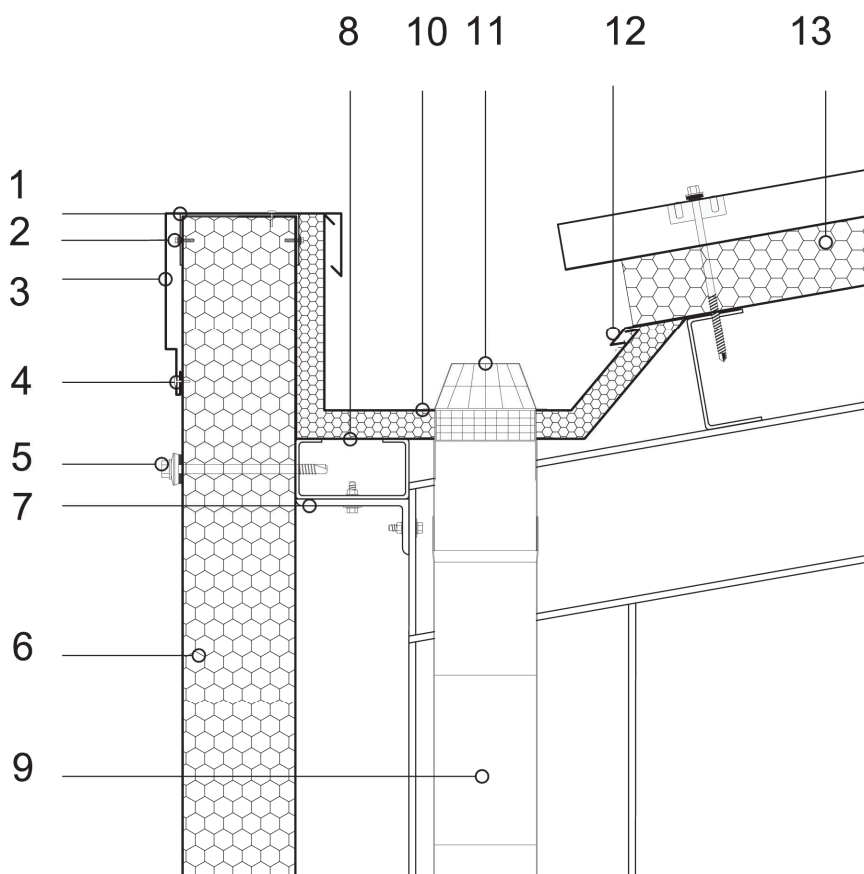
SCV 24 – Befestigung Überlappung

SCV 25 – Positionierung Heftschraube

VERBINDUNG WAND ABDECKUNG MIT ISOLIERTER TRAUFE



Verbindung Wand Abdeckung mit isolierter Traufe



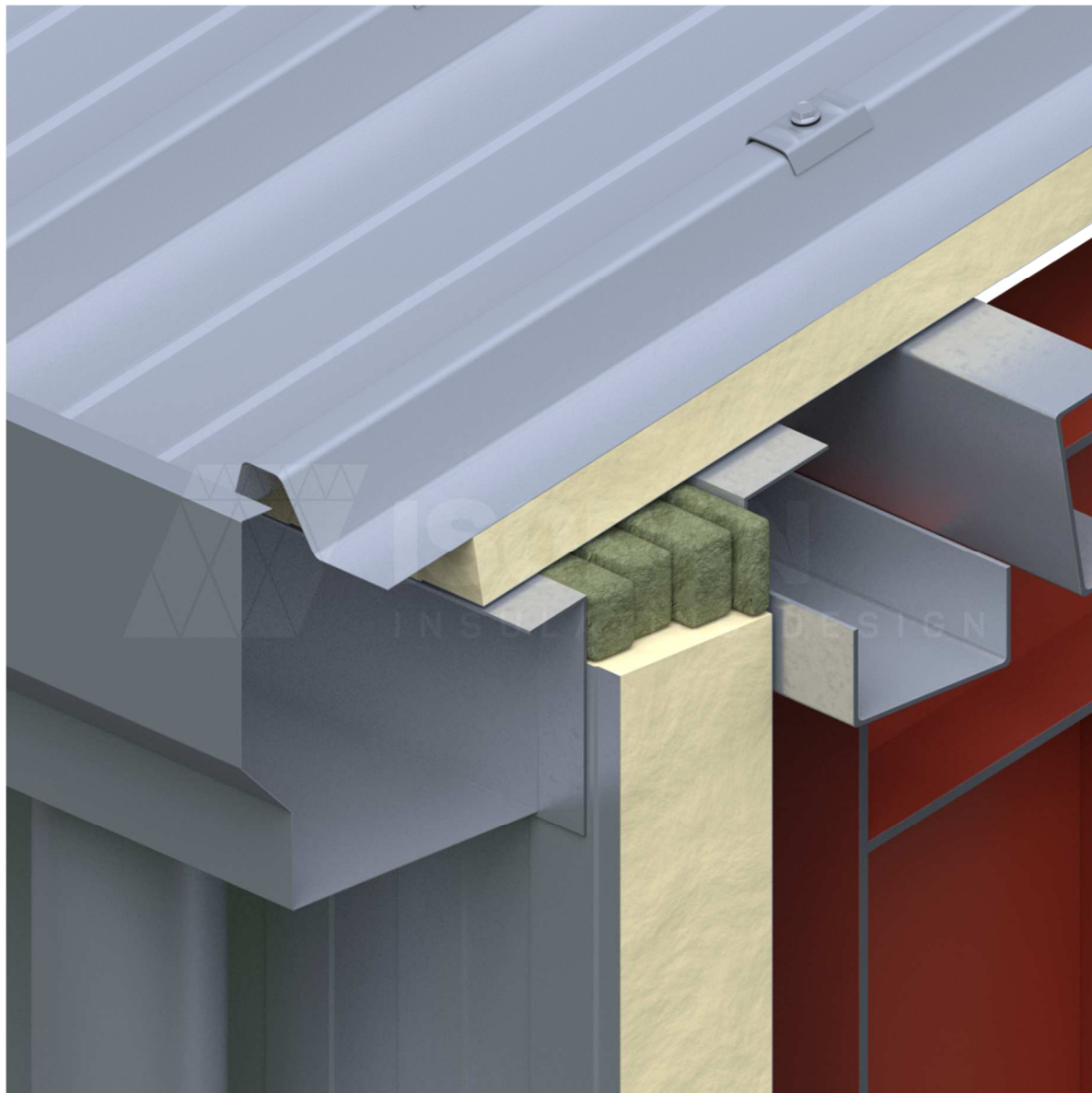
Es obliegt dem Planer, zu bewerten, ob das Einfügen zusätzlicher Dichtungs- und/oder Schließelemente notwendig ist, auch wenn diese nicht auf der Zeichnung angegeben werden.

Legende

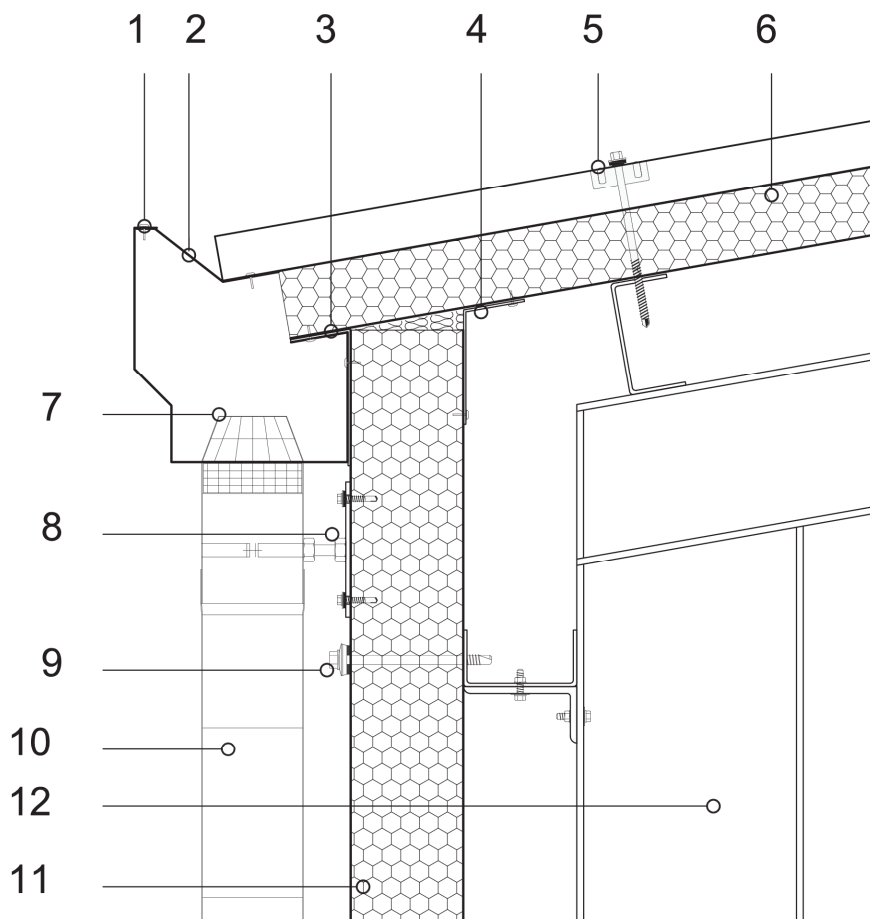
1	Abschlussblech Kopfelement	11	Laubfänger
2	Befestigungsschraube	12	Blech Ablaufrinne
3	Schutzblech	13	Abdeckungspaneel ISOPAN
4	Niet		
5	Durchgangsschraube		
6	Wandpaneel ISOPAN		
7	Tragende Stahlstruktur		
8	Blech Dachgesims		
9	Regenfallrohr		
10	Dachrinne		

ACHTUNG: die vorgeschlagene Lösung stellt kein Projekt dar und muss vorab von einem Planer oder D.L. geprüft und validiert werden. Die vorliegende Studie ist ausschließliches Eigentum von ISOPAN S.p.A. und der Inhalt kann ohne schriftliche Genehmigung des Verfassers weder gesamt noch teilweise vervielfältigt werden. Für die Auswahl der Befestigungsart wird auf das Datenblatt Auswahl der Schraubenart verwiesen. Für die Wahl der Schraubenlänge wird auf das Datenblatt für die korrekte Schraubenlänge verwiesen.

VERBINDUNG WAND ABDECKUNG MIT TRAUFE



Verbindung Wand Abdeckung mit Traufe Typ 1



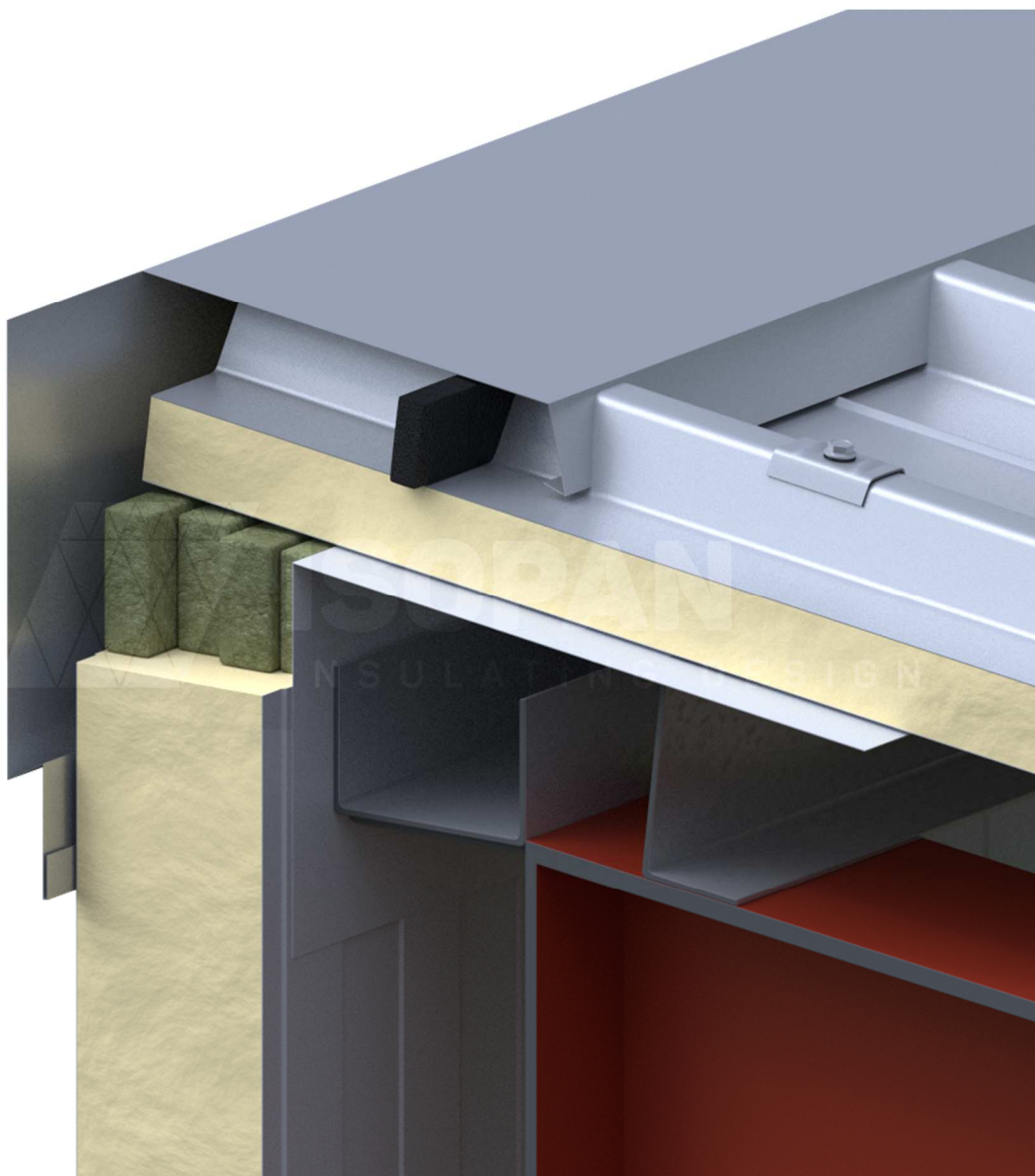
Es obliegt dem Planer, zu bewerten, ob das Einfügen zusätzlicher Dichtungs- und/oder Schließelemente notwendig ist, auch wenn diese nicht auf der Zeichnung angegeben werden.

Legende

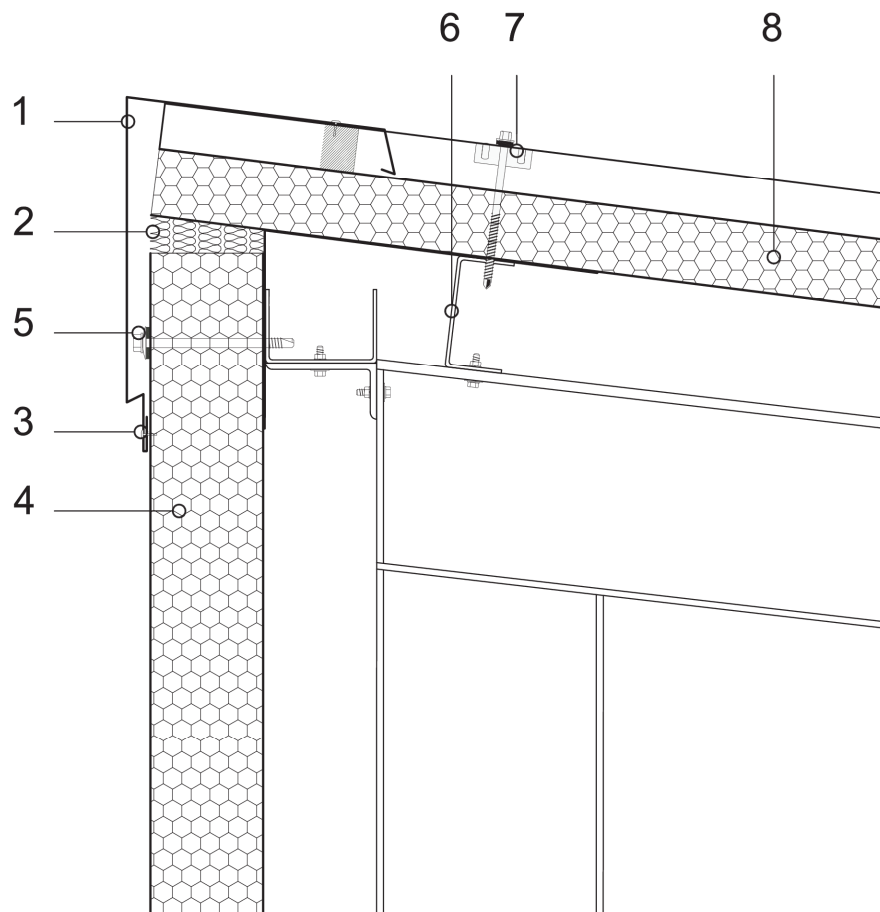
1	Niet	11	Wandpaneel ISOPAN
2	Stützblech Traufe	12	Hauptstruktur
3	winkelförmiges Abschlussblech Außenseite		
4	winkelförmiges Abschlussblech Innenseite		
5	Befestigungseinheit Abdeckungspaneel		
6	Abdeckungspaneel ISOPAN		
7	Laubfänger		
8	Befestigungseinheit Dachrinne		
9	Durchgangsschraube		
10	Dachrinne		

ACHTUNG: die vorgeschlagene Lösung stellt kein Projekt dar und muss vorab von einem Planer oder D.L. geprüft und validiert werden. Die vorliegende Studie ist ausschließliches Eigentum von ISOPAN S.p.A. und der Inhalt kann ohne schriftliche Genehmigung des Verfassers weder gesamt noch teilweise vervielfältigt werden. Für die Auswahl der Befestigungsart wird auf das Datenblatt Auswahl der Schraubenart verwiesen. Für die Wahl der Schraubenlänge wird auf das Datenblatt für die korrekte Schraubenlänge verwiesen.

VERBINDUNG WAND ABDECKUNG MIT EINZELSATTEL-DACHFIRST



Wandverbindung Abdeckung Typ 1



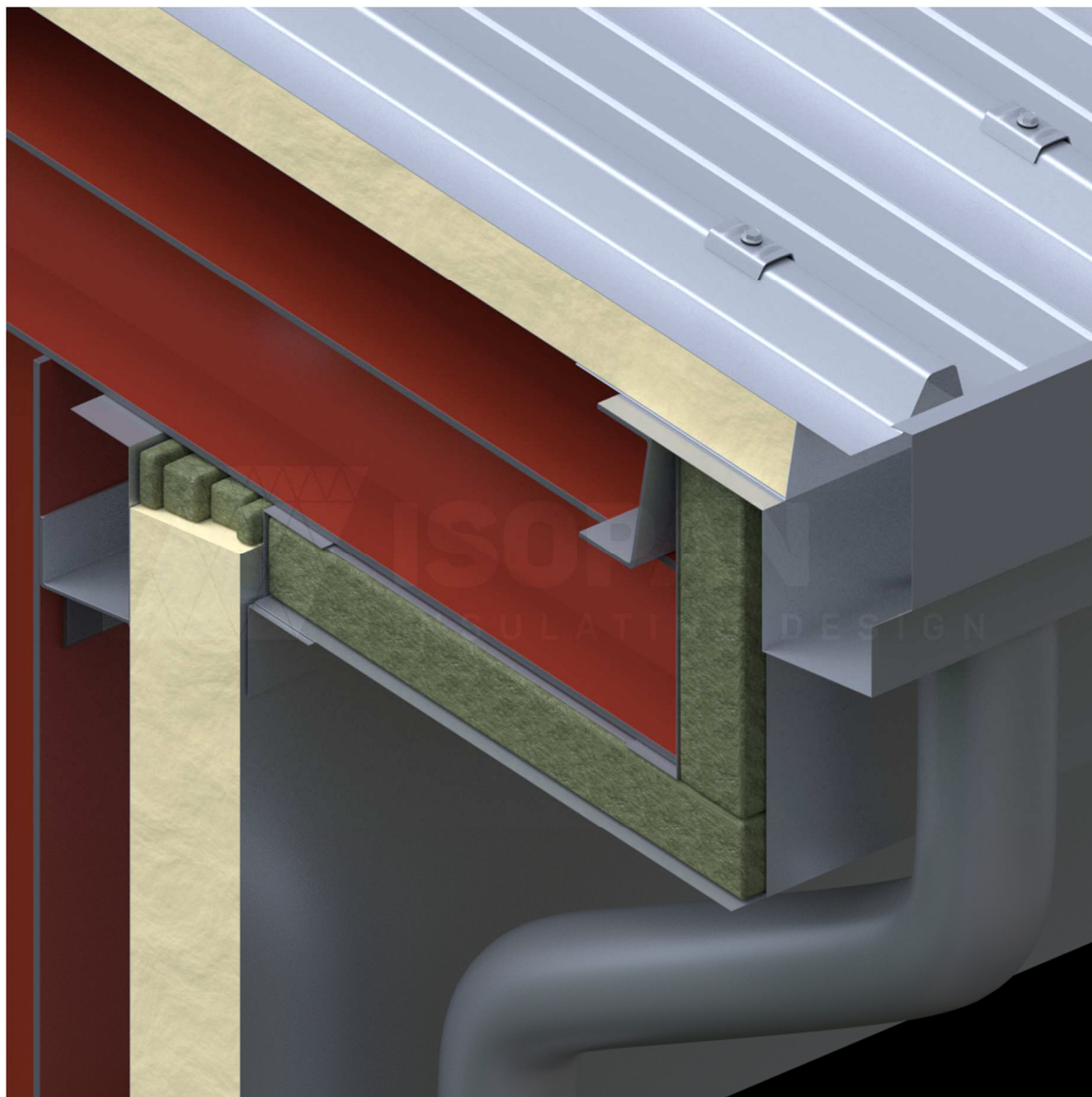
Es obliegt dem Planer, zu bewerten, ob das Einfügen zusätzlicher Dichtungs- und/oder Schließelemente notwendig ist, auch wenn diese nicht auf der Zeichnung angegeben werden.

Legende

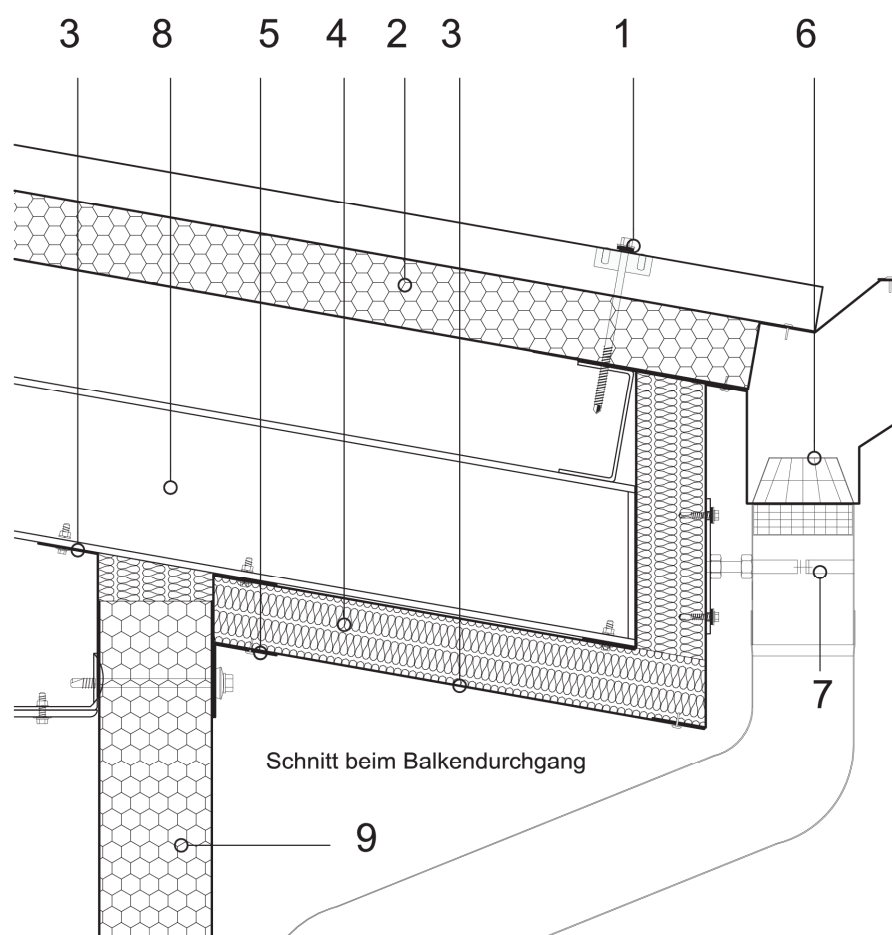
1	Abschlussblech
2	Isolierung aus Polyurethanschaum
3	Niet
4	Wandpaneel ISOPAN
5	Durchgangsschraube
6	Sekundärstruktur aus Stahl
7	Durchgangsschraube Abdeckung - Blech
8	Abdeckungspaneel ISOPAN

ACHTUNG: die vorgeschlagene Lösung stellt kein Projekt dar und muss vorab von einem Planer oder D.L. geprüft und validiert werden. Die vorliegende Studie ist ausschließliches Eigentum von ISOPAN S.p.A. und der Inhalt kann ohne schriftliche Genehmigung des Verfassers weder gesamt noch teilweise vervielfältigt werden. Für die Auswahl der Befestigungsart wird auf das Datenblatt Auswahl der Schraubenart verwiesen. Für die Wahl der Schraubenlänge wird auf das Datenblatt für die korrekte Schraubenlänge verwiesen.

VERBINDUNG WAND FREITRAGENDE ABDECKUNG MIT TRAUFE



Verbindung Wand Abdeckung mit Traufe Typ 2



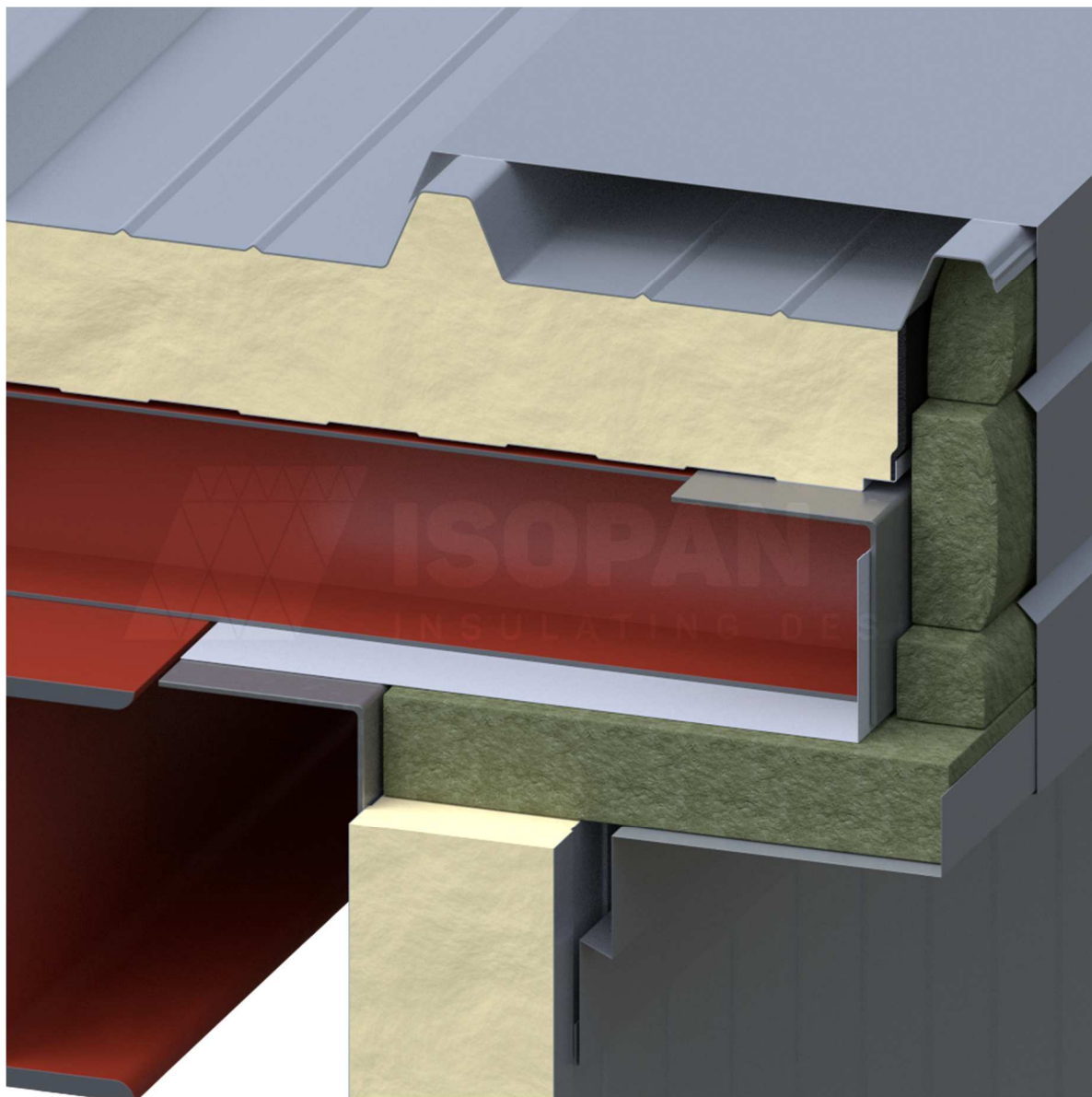
Es obliegt dem Planer, zu bewerten, ob das Einfügen zusätzlicher Dichtungs- und/oder Schließelemente notwendig ist, auch wenn diese nicht auf der Zeichnung angegeben werden.

Legende

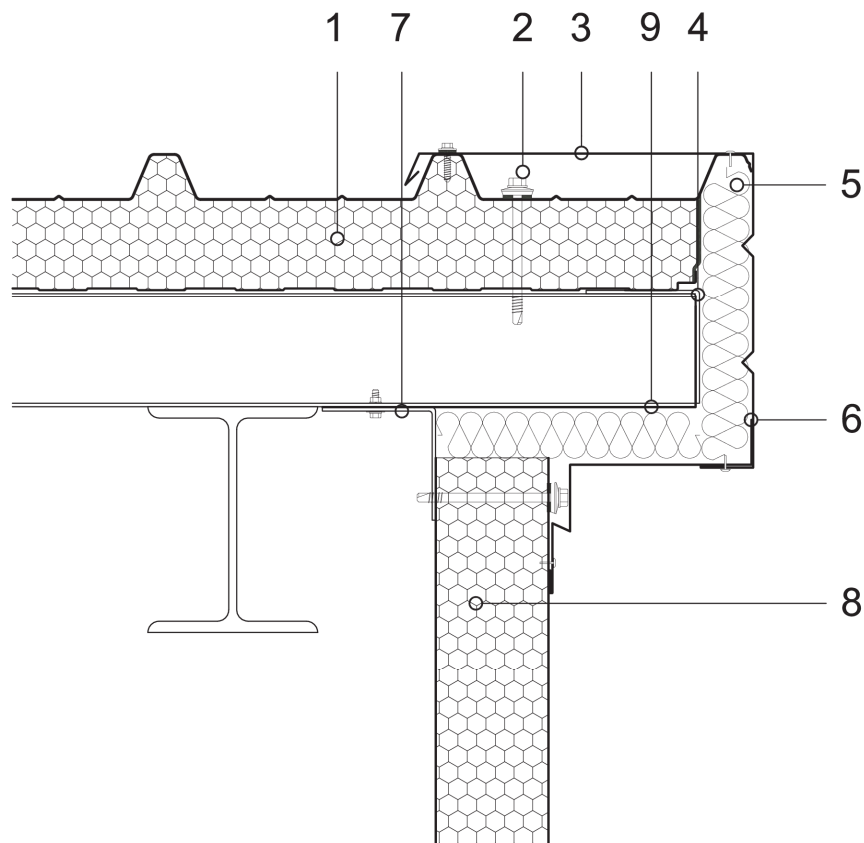
1	Befestigungseinheit Abdeckungspaneel
2	Abdeckungspaneel ISOPAN
3	Abschlussblech
4	Steinwolle
5	Niet
6	Laubfänger
7	Befestigungseinheit Traufe
8	Hauptstruktur aus Stahl
9	Wandpaneel ISOPAN

ACHTUNG: die vorgeschlagene Lösung stellt kein Projekt dar und muss vorab von einem Planer oder D.L. geprüft und validiert werden. Die vorliegende Studie ist ausschließliches Eigentum von ISOPAN S.p.A. und der Inhalt kann ohne schriftliche Genehmigung des Verfassers weder gesamt noch teilweise vervielfältigt werden. Für die Auswahl der Befestigungsart wird auf das Datenblatt Auswahl der Schraubenart verwiesen. Für die Wahl der Schraubenlänge wird auf das Datenblatt für die korrekte Schraubenlänge verwiesen.

VERBINDUNG WAND FLACHE ABDECKUNG



Seitliche Verbindung Wand Abdeckung



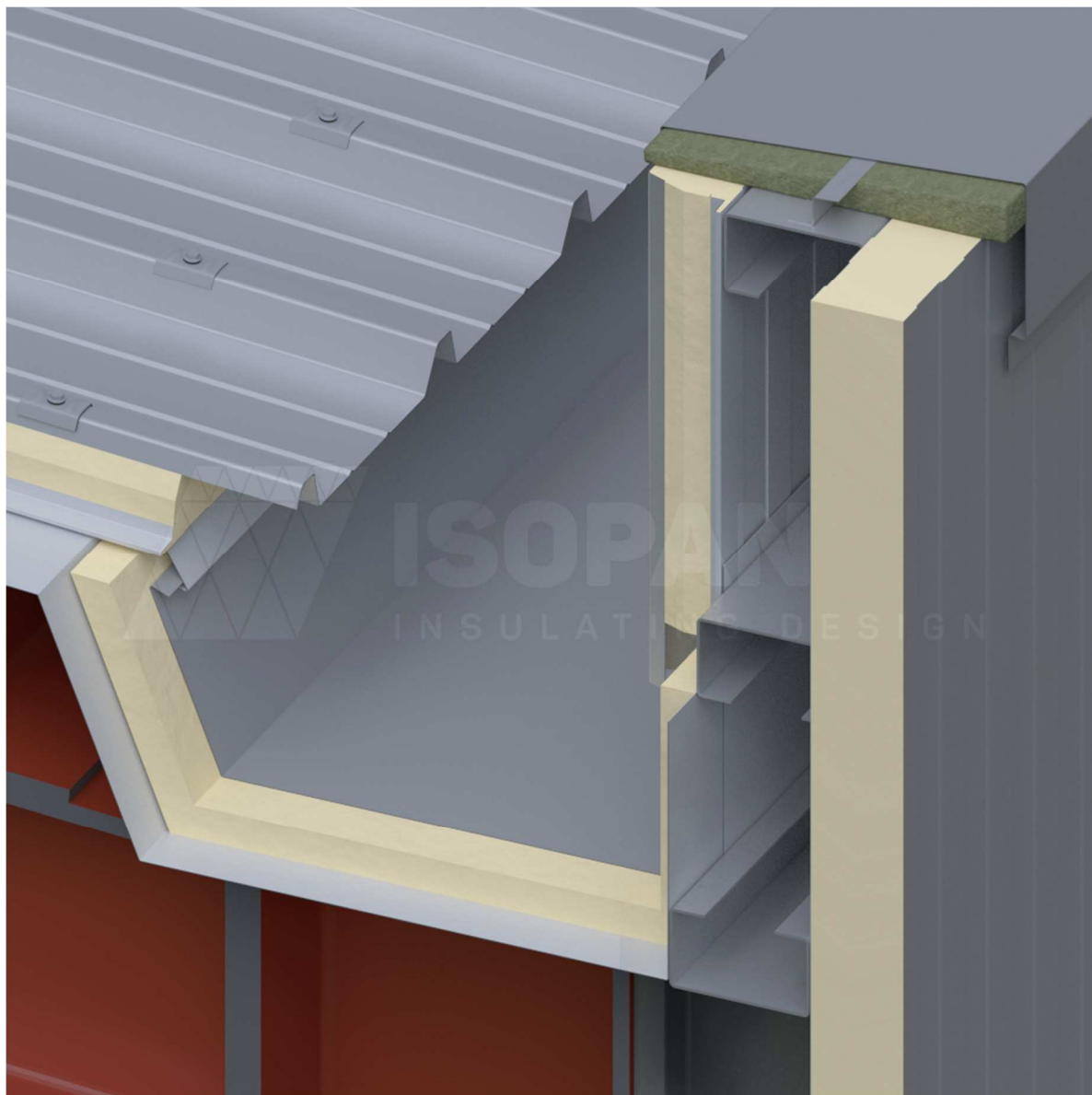
Es obliegt dem Planer, zu bewerten, ob das Einfügen zusätzlicher Dichtungs- und/oder Schließelemente notwendig ist, auch wenn diese nicht auf der Zeichnung angegeben werden.

Legende

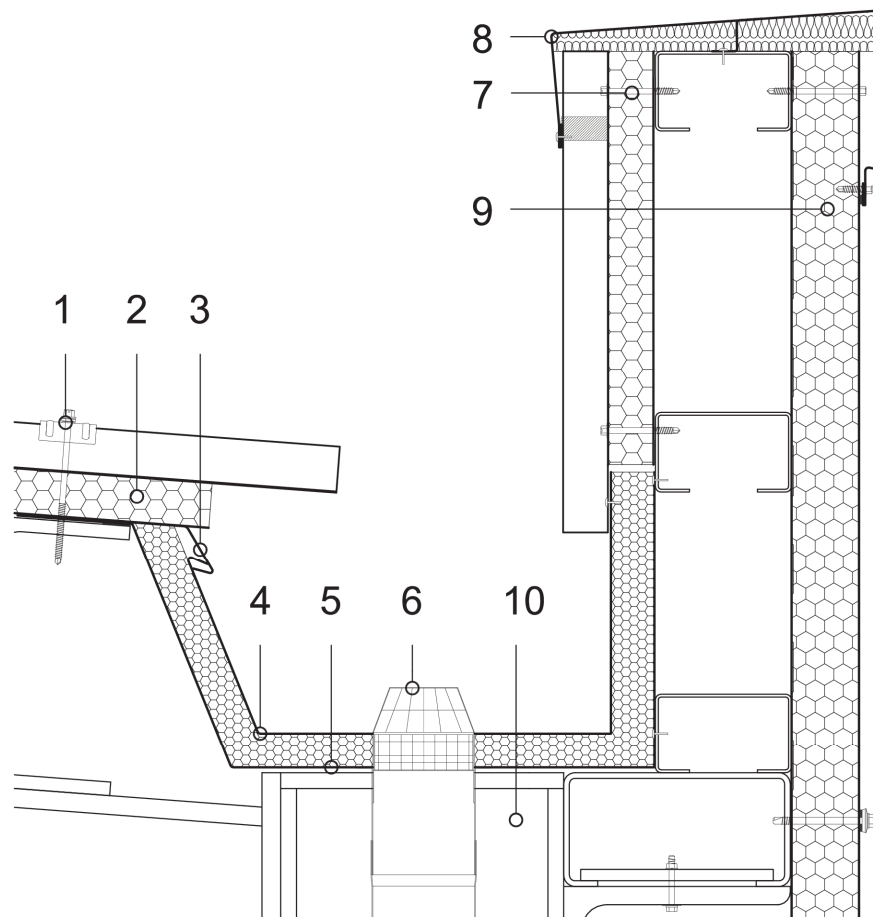
1	Abdeckungspaneel ISOPAN
2	Befestigungsschraube Paneel Abdeckung
3	Schutzblech
4	L-förmiges Abschlussblech
5	Isolierung aus Steinwolle
6	Schutzblech
7	Innenseitiges Abschlussblech
8	Wandpaneel ISOPAN
9	L-förmiges Abschlussblech

ACHTUNG: die vorgeschlagene Lösung stellt kein Projekt dar und muss vorab von einem Planer oder D.L. geprüft und validiert werden. Die vorliegende Studie ist ausschließliches Eigentum von ISOPAN S.p.A. und der Inhalt kann ohne schriftliche Genehmigung des Verfassers weder gesamt noch teilweise vervielfältigt werden. Für die Auswahl der Befestigungsart wird auf das Datenblatt Auswahl der Schraubenart verwiesen. Für die Wahl der Schraubenlänge wird auf das Datenblatt für die korrekte Schraubenlänge verwiesen.

VERBINDUNG WAND ABDECKUNG MIT ISOLIERTER TRAUFE MIT KAPPENSTÜCK



Verbindung Wand Abdeckung mit isolierter Traufe Typ 4



Es obliegt dem Planer, zu bewerten, ob das Einfügen zusätzlicher Dichtungs- und/oder Schließelemente notwendig ist, auch wenn diese nicht auf der Zeichnung angegeben werden.

Legende

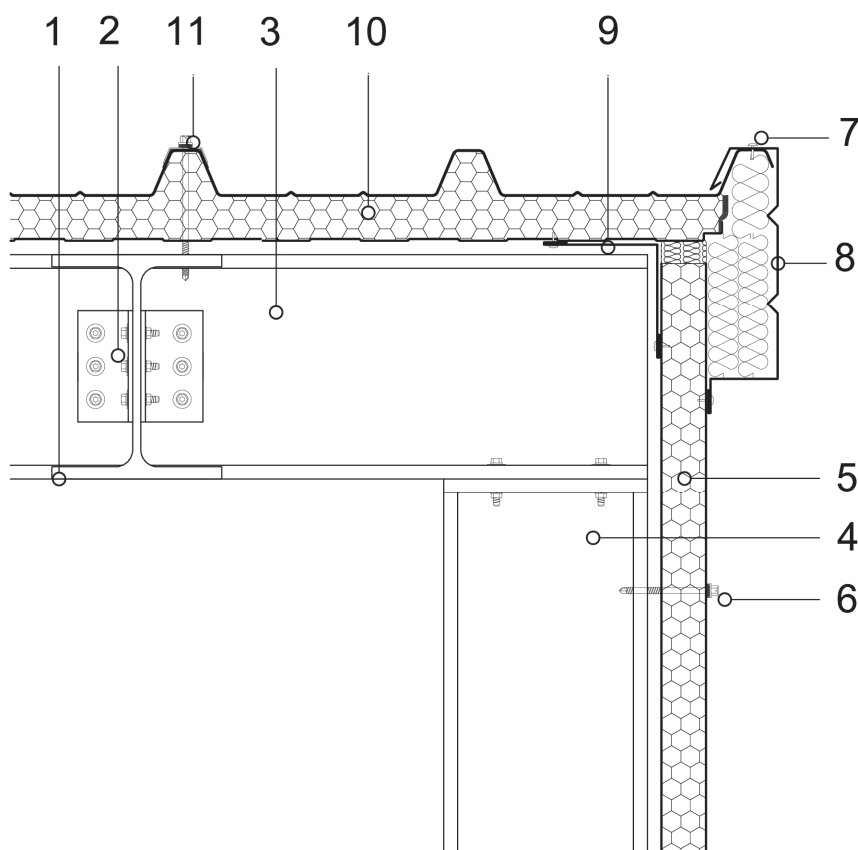
1	Befestigungseinheit Abdeckungspaneel
2	Abdeckungspaneel ISOPAN
3	Blech Ablaufrinne
4	Traubblech
5	Blech Dachgesims
6	Laubfänger
7	Durchgangsschraube
8	Schutzblech Geländer
9	Wandpaneel ISOPAN
10	Hauptstruktur aus Stahl

ACHTUNG: die vorgeschlagene Lösung stellt kein Projekt dar und muss vorab von einem Planer oder D.L. geprüft und validiert werden. Die vorliegende Studie ist ausschließliches Eigentum von ISOPAN S.p.A. und der Inhalt kann ohne schriftliche Genehmigung des Verfassers weder gesamt noch teilweise vervielfältigt werden. Für die Auswahl der Befestigungsart wird auf das Datenblatt Auswahl der Schraubenart verwiesen. Für die Wahl der Schraubenlänge wird auf das Datenblatt für die korrekte Schraubenlänge verwiesen.

VERBINDUNG WAND FLACHE, PARALLELE ABDECKUNG



Verbindung Wand Abdeckung Typ 19



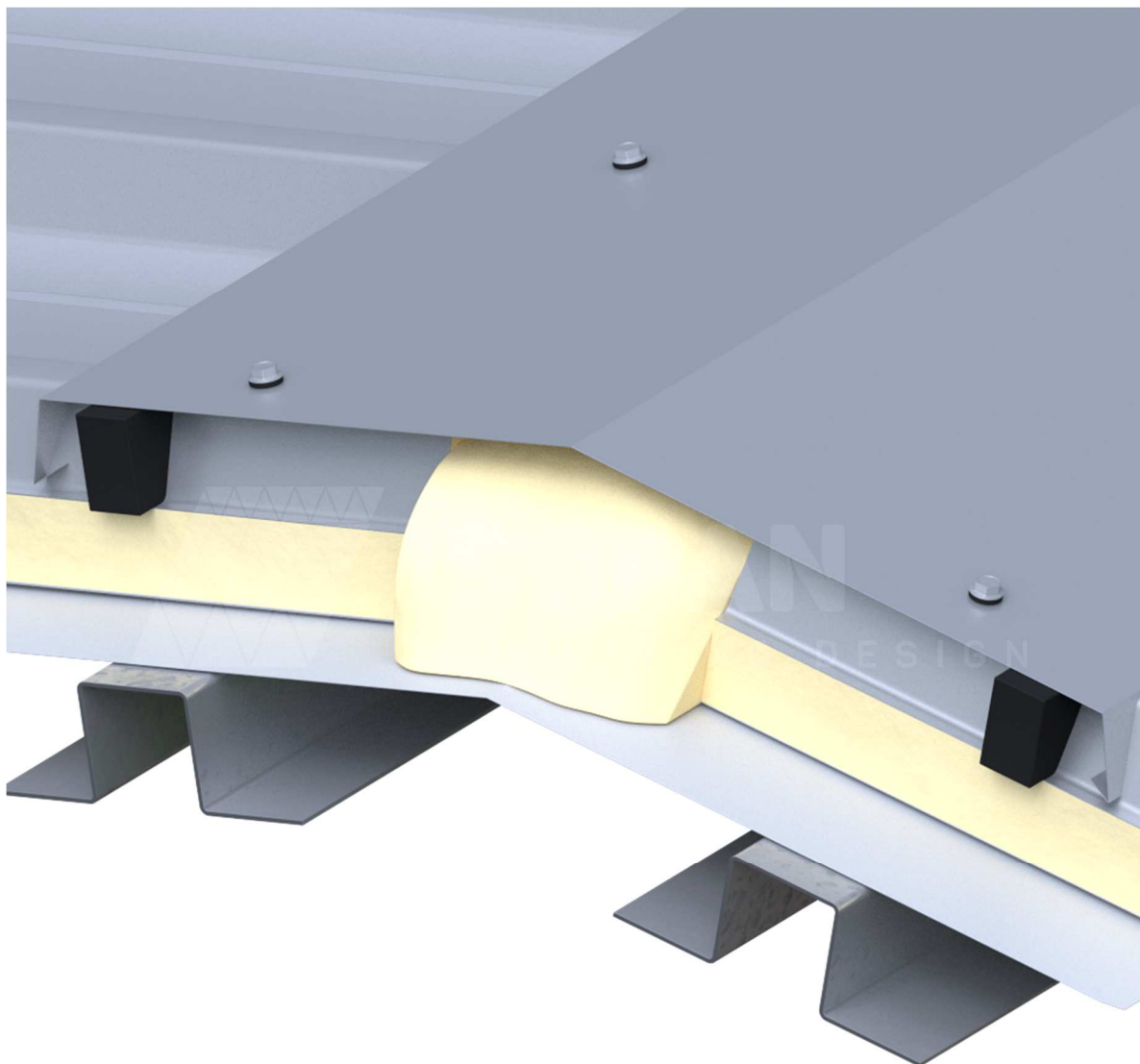
Es obliegt dem Planer, zu bewerten, ob das Einfügen zusätzlicher Dichtungs- und/oder Schließelemente notwendig ist, auch wenn diese nicht auf der Zeichnung angegeben werden.

Legende

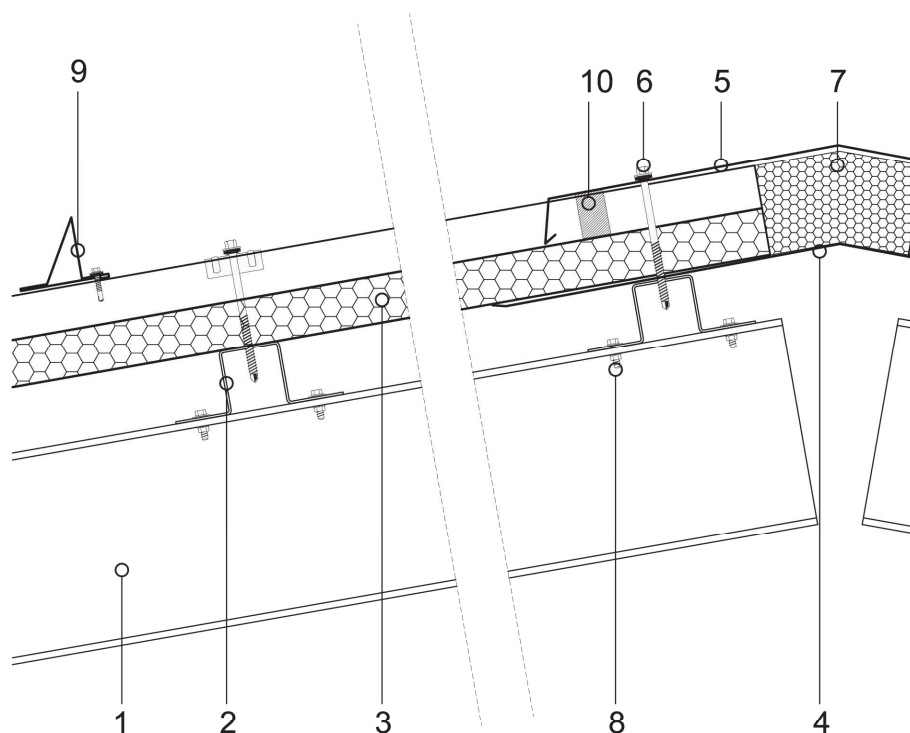
1	IPE-Profil	11	Befestigungseinheit
2	L-förmiger Bügel und Mutterschrauben		
3	Tragende Stahlstruktur		
4	Tragende Stahlstruktur		
5	Wandpaneel ISOPAN		
6	Befestigungsschraube Paneel		
7	Niet		
8	Blech für Verbindung Wand Abdeckung		
9	Winkelförmiges Blech Innenseite		
10	Abdeckungspaneel ISOPAN		

ACHTUNG: die vorgeschlagene Lösung stellt kein Projekt dar und muss vorab von einem Planer oder D.L. geprüft und validiert werden. Die vorliegende Studie ist ausschließliches Eigentum von ISOPAN S.p.A. und der Inhalt kann ohne schriftliche Genehmigung des Verfassers weder gesamt noch teilweise vervielfältigt werden. Für die Auswahl der Befestigungsart wird auf das Datenblatt Auswahl der Schraubenart verwiesen. Für die Wahl der Schraubenlänge wird auf das Datenblatt für die korrekte Schraubenlänge verwiesen.

EINTEILIGER DACHFIRST MIT DOPPELTER SATTELABDECKUNG



Dachfirst Typ 1: Vertikalschnitt



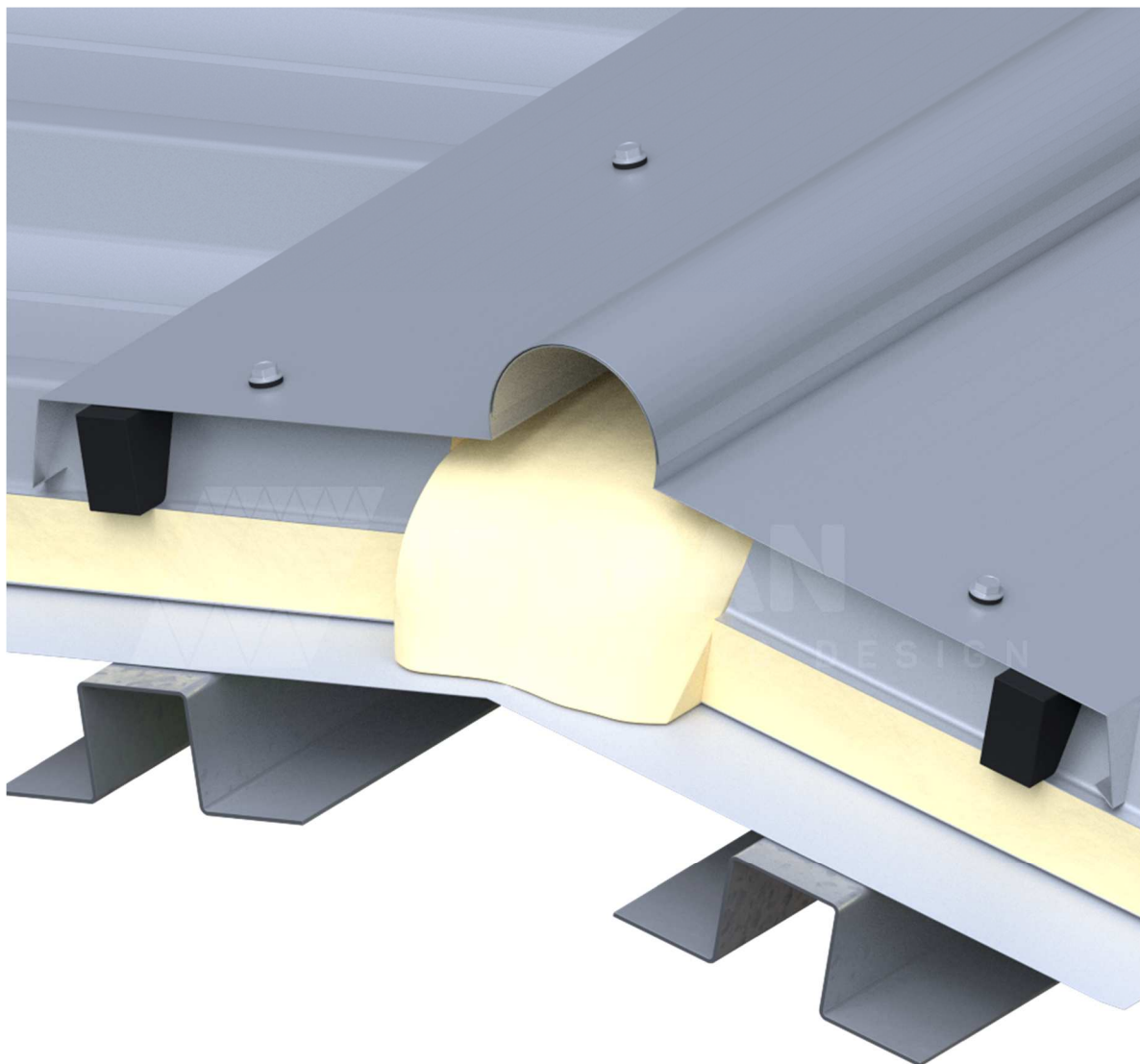
Es obliegt dem Planer, zu bewerten, ob das Einfügen zusätzlicher Dichtungs- und/oder Schließelemente notwendig ist, auch wenn diese nicht auf der Zeichnung angegeben werden.

Legende

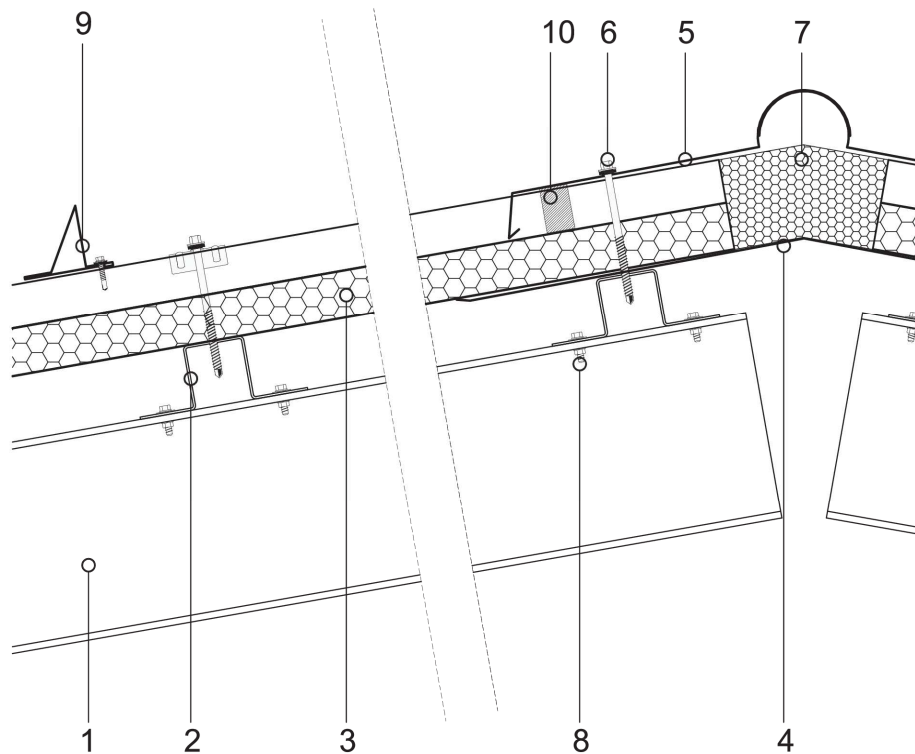
1	Profil der Stahlstruktur
2	Standard-Profil aus Stahl
3	Abdeckspaneel ISOPAN
4	Innenseitiges Anschlussblech Unterfirst
5	Gestanzter Dachfirst
6	Befestigungsschraube des Abdeckspaneels und Dachfirsts
7	Isolierung aus Polyurethanschaum oder Steinwolle
8	Strukturelle Befestigungsschraube
9	Schneefang
10	Dichtung Falzabschluss

ACHTUNG: die vorgeschlagene Lösung stellt kein Projekt dar und muss vorab von einem Planer oder D.L. geprüft und validiert werden. Die vorliegende Studie ist ausschließliches Eigentum von ISOPAN S.p.A. und der Inhalt kann ohne schriftliche Genehmigung des Verfassers weder gesamt noch teilweise vervielfältigt werden. Für die Auswahl der Befestigungsart wird auf das Datenblatt Auswahl der Schraubenart verwiesen. Für die Wahl der Schraubenlänge wird auf das Datenblatt für die korrekte Schraubenlänge verwiesen.

DACHFIRST MIT SCHARNIER UND DOPPELTER SATTELABDECKUNG



Dachfirst Typ 2: Vertikalschnitt



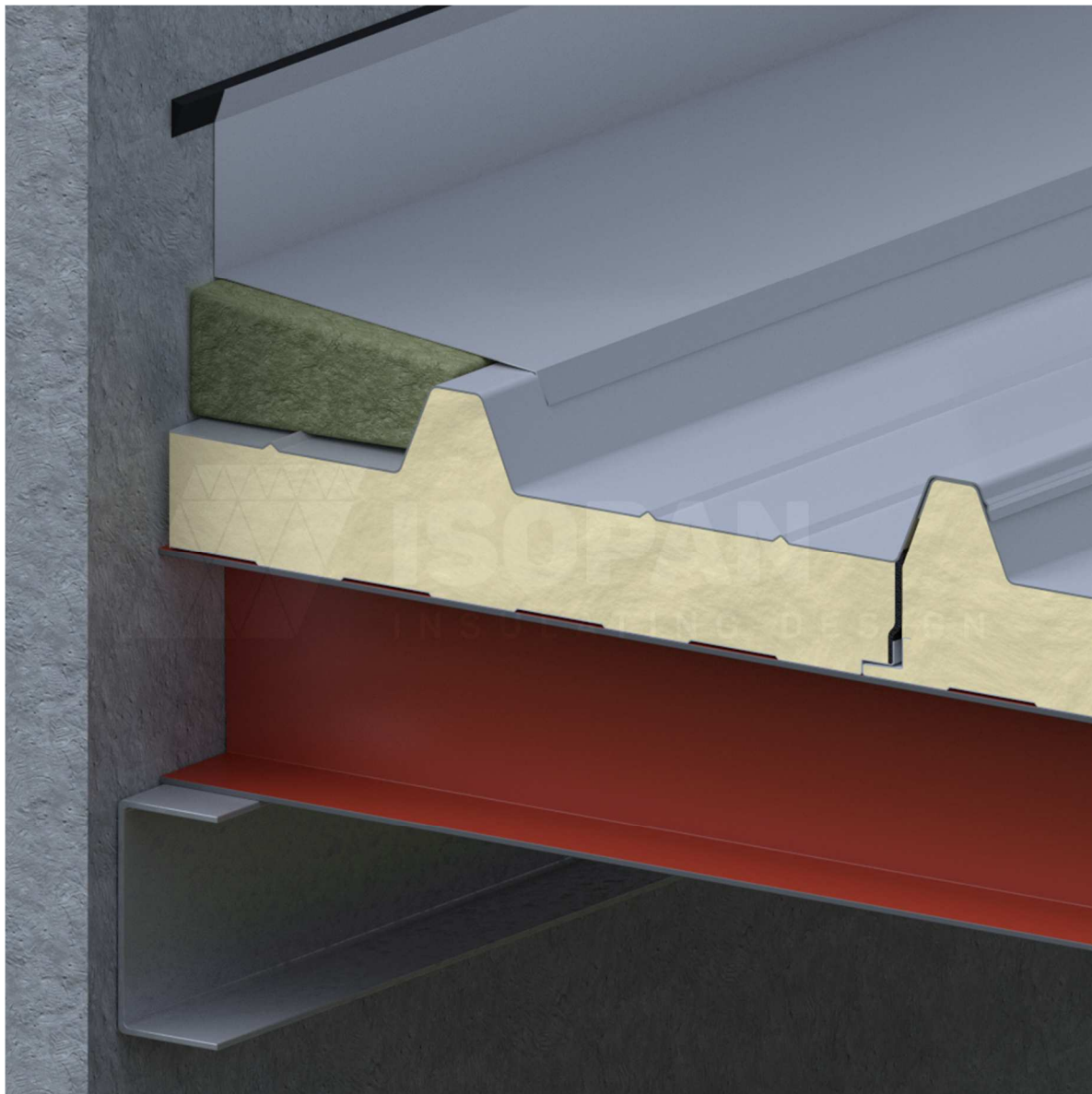
Es obliegt dem Planer, zu bewerten, ob das Einfügen zusätzlicher Dichtungs- und/oder Schließelemente notwendig ist, auch wenn diese nicht auf der Zeichnung angegeben werden.

Legende

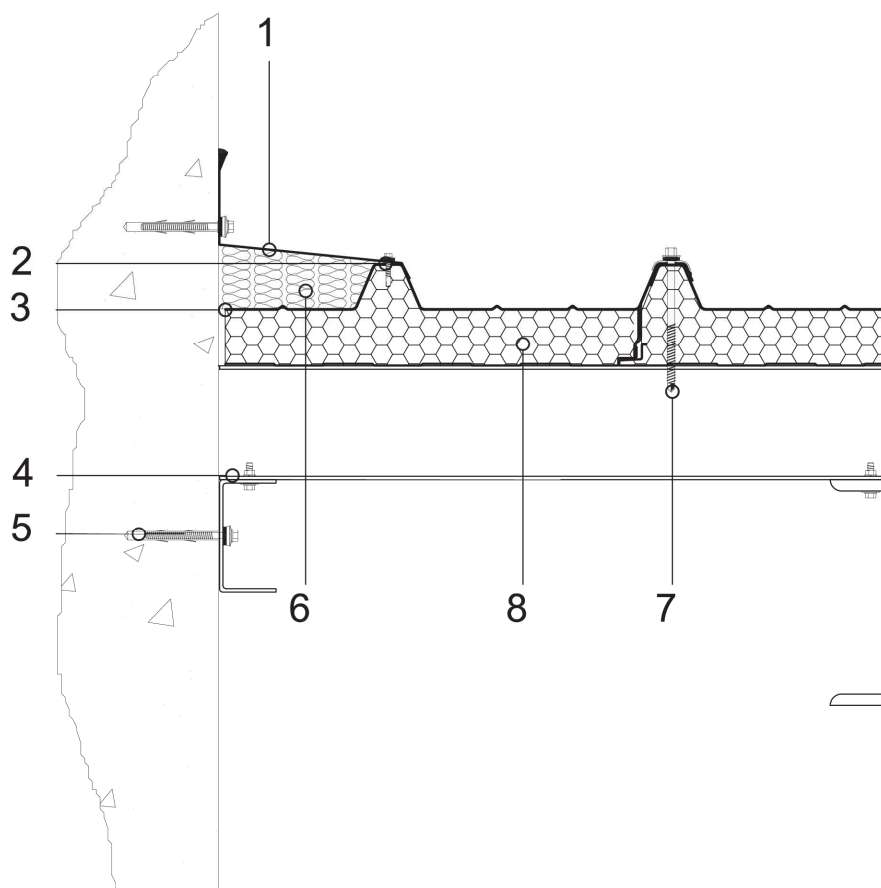
1	Profil der Stahlstruktur
2	Standard-Profil aus Stahl
3	Abdeckungspaneel ISOPAN
4	Innenseitiges Anschlussblech Unterfirst
5	Gestanzter Dachfirst
6	Befestigungsschraube des Abdeckungspaneels und Dachfirsts
7	Isolierung aus Polyurethanschaum oder Steinwolle
8	Strukturelle Befestigungsschraube
9	Schneefang
10	Dichtung Falzabschluss

ACHTUNG: die vorgeschlagene Lösung stellt kein Projekt dar und muss vorab von einem Planer oder D.L. geprüft und validiert werden. Die vorliegende Studie ist ausschließliches Eigentum von ISOPAN S.p.A. und der Inhalt kann ohne schriftliche Genehmigung des Verfassers weder gesamt noch teilweise vervielfältigt werden. Für die Auswahl der Befestigungsart wird auf das Datenblatt Auswahl der Schraubenart verwiesen. Für die Wahl der Schraubenlänge wird auf das Datenblatt für die korrekte Schraubenlänge verwiesen.

VERBINDUNG WAND FLACHE ABDECKUNG



Detail Abdeckung Typ 1



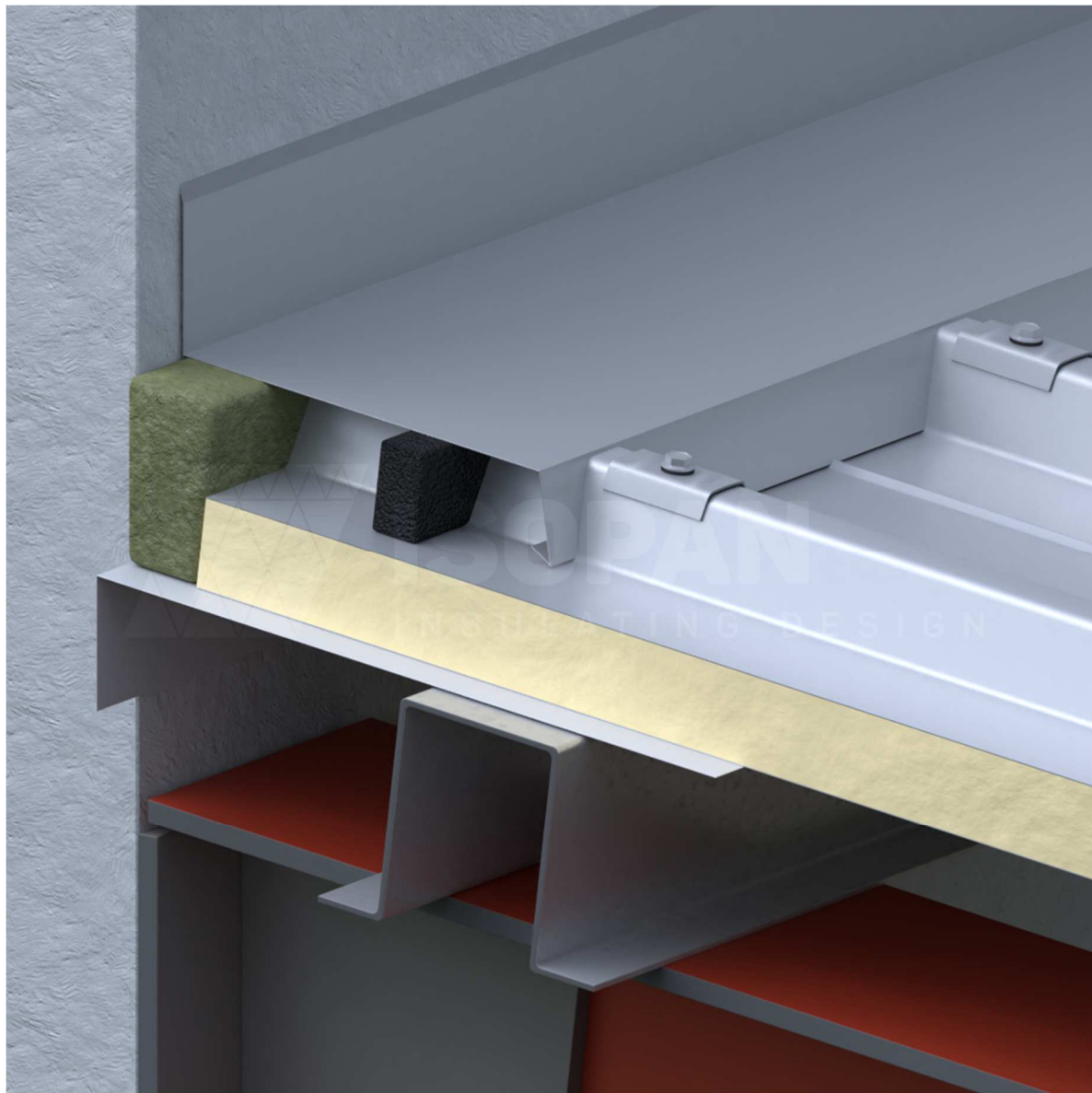
Es obliegt dem Planer, zu bewerten, ob das Einfügen zusätzlicher Dichtungs- und/oder Schließelemente notwendig ist, auch wenn diese nicht auf der Zeichnung angegeben werden.

Legende

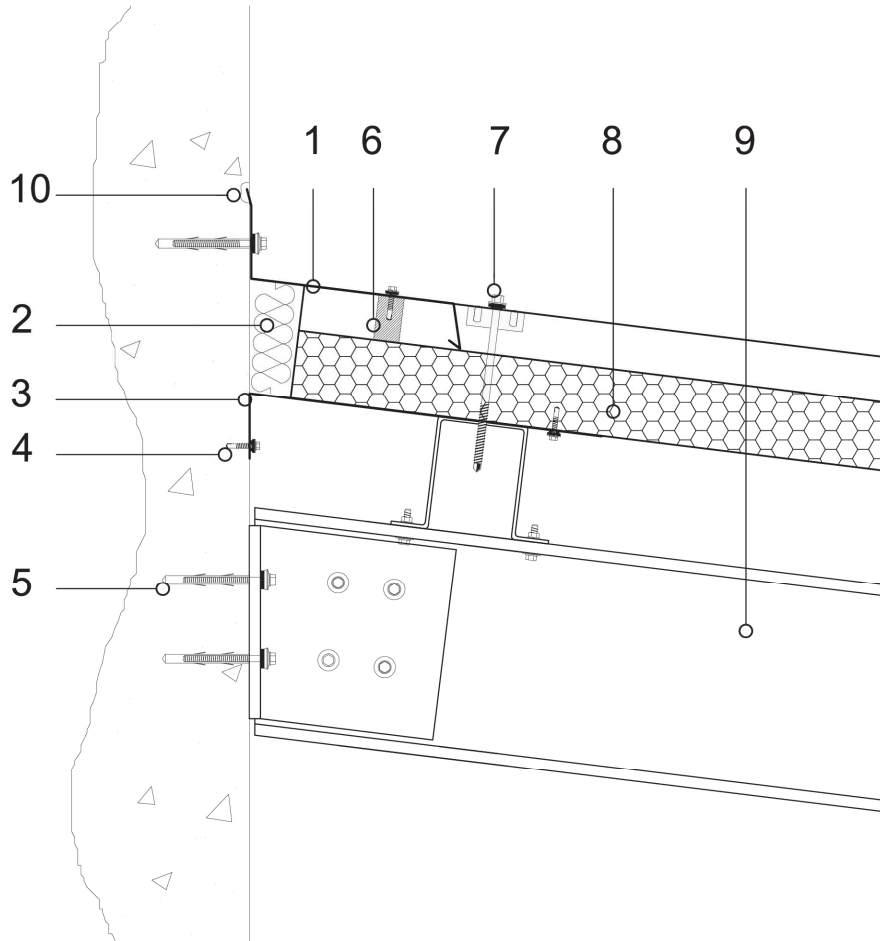
1	Anschlussblech Vormauer
2	Winkelförmiges Abschlussblech
3	Selbstschneidende Befestigungsschraube
4	C-förmiges Profil aus Stahl
5	Befestigungsschraube Hauptstruktur
6	Isolierung aus Steinwolle
7	Befestigungseinheit Abdeckungspaneel
8	Abdeckungspaneel ISOPAN

ACHTUNG: die vorgeschlagene Lösung stellt kein Projekt dar und muss vorab von einem Planer oder D.L. geprüft und validiert werden. Die vorliegende Studie ist ausschließliches Eigentum von ISOPAN S.p.A. und der Inhalt kann ohne schriftliche Genehmigung des Verfassers weder gesamt noch teilweise vervielfältigt werden. Für die Auswahl der Befestigungsart wird auf das Datenblatt Auswahl der Schraubenart verwiesen. Für die Wahl der Schraubenlänge wird auf das Datenblatt für die korrekte Schraubenlänge verwiesen.

VERBINDUNG WAND GENEIGTE ABDECKUNG



Detail Abdeckung Typ 2



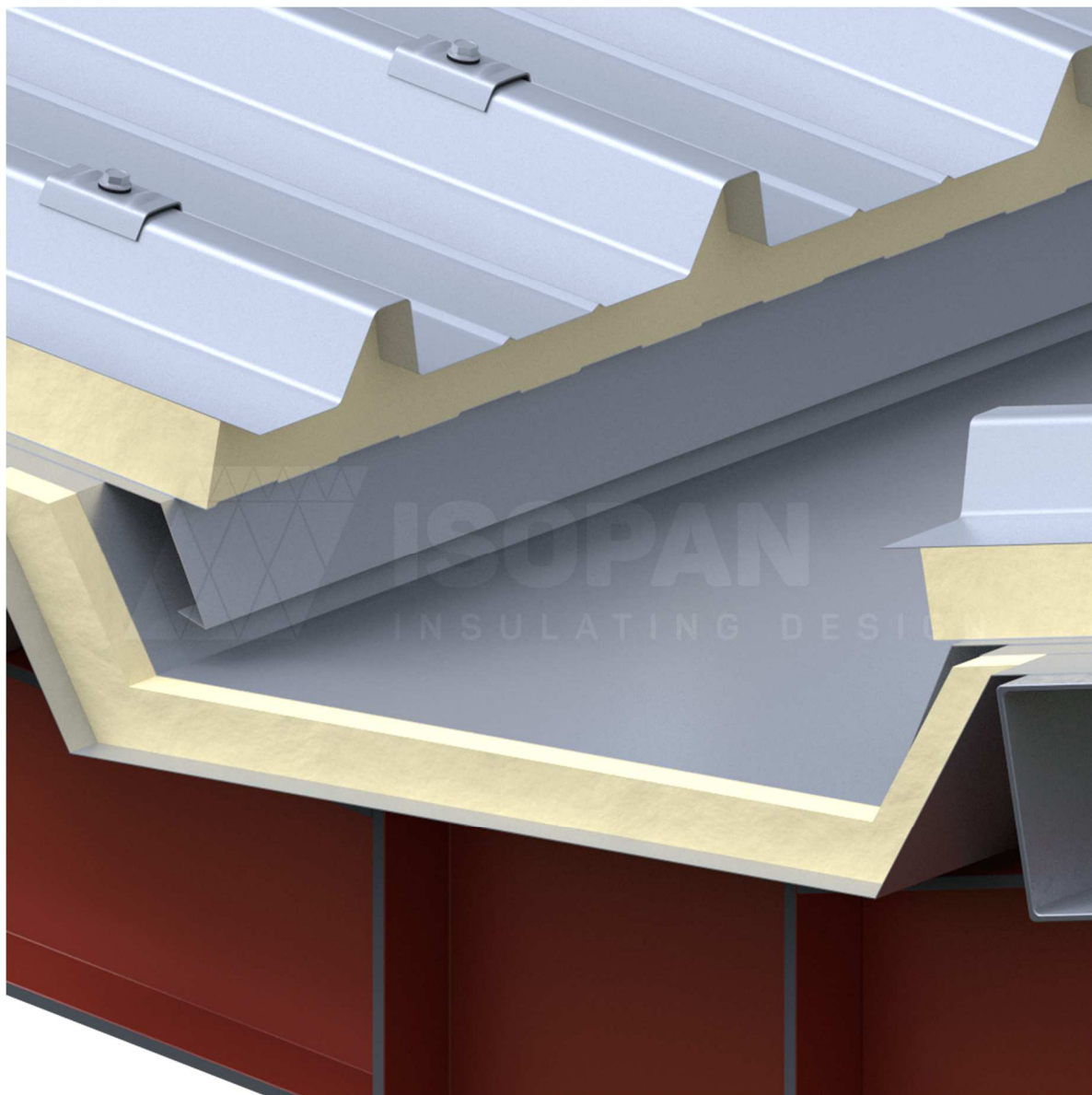
Es obliegt dem Planer, zu bewerten, ob das Einfügen zusätzlicher Dichtungs- und/oder Schließelemente notwendig ist, auch wenn diese nicht auf der Zeichnung angegeben werden.

Legende

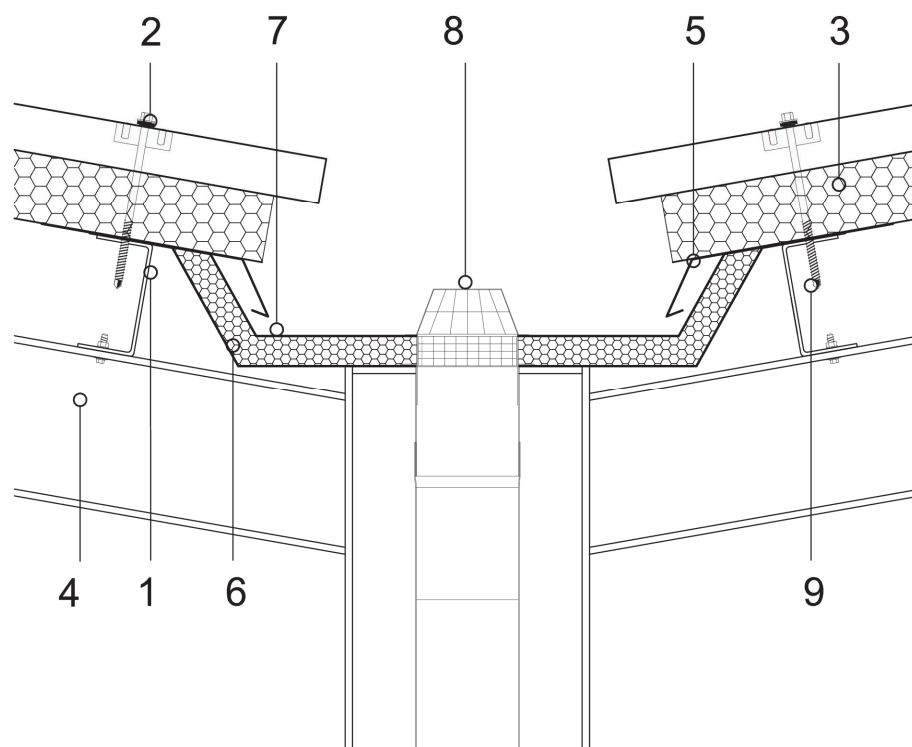
1	Anschlussblech Vormauer
2	Isolierung aus Steinwolle
3	Winkelförmiges Abschlussblech
4	Befestigungsschraube Blech
5	Befestigungsschraube Hauptstruktur
6	Dichtung Falzabschluss
7	Befestigungseinheit Abdeckungspaneel
8	Abdeckungspaneel ISOPAN
9	Hauptstruktur aus Stahl
10	Silikonisierung

ACHTUNG: die vorgeschlagene Lösung stellt kein Projekt dar und muss vorab von einem Planer oder D.L. geprüft und validiert werden. Die vorliegende Studie ist ausschließliches Eigentum von ISOPAN S.p.A. und der Inhalt kann ohne schriftliche Genehmigung des Verfassers weder gesamt noch teilweise vervielfältigt werden. Für die Auswahl der Befestigungsart wird auf das Datenblatt Auswahl der Schraubenart verwiesen. Für die Wahl der Schraubenlänge wird auf das Datenblatt für die korrekte Schraubenlänge verwiesen.

VERBINDUNG ABDECKUNGEN AUF TRAUFE DACHKEHLE



Traufdetail Dachkehle Typ 1



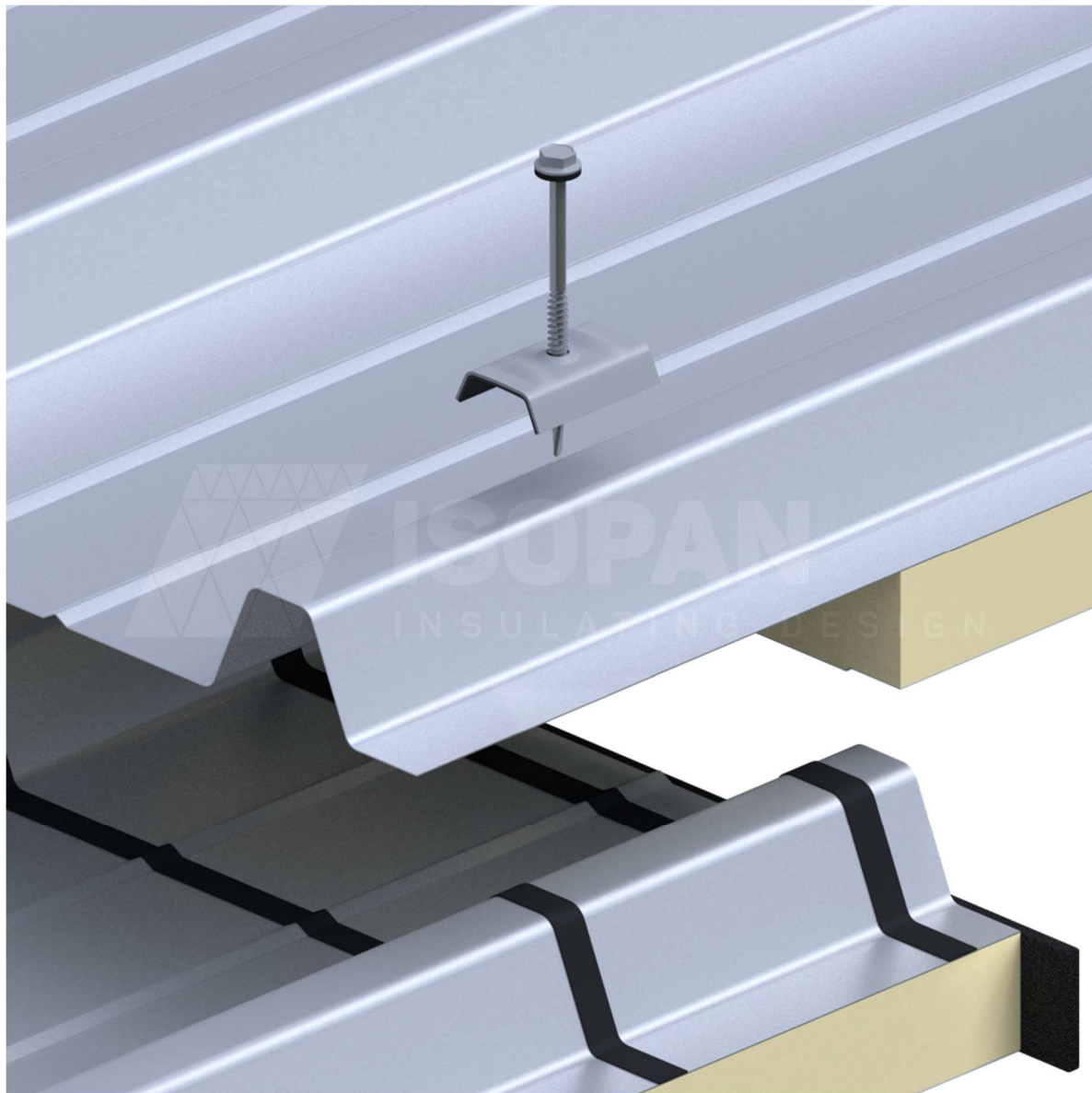
Es obliegt dem Planer, zu bewerten, ob das Einfügen zusätzlicher Dichtungs- und/oder Schließelemente notwendig ist, auch wenn diese nicht auf der Zeichnung angegeben werden.

Legende

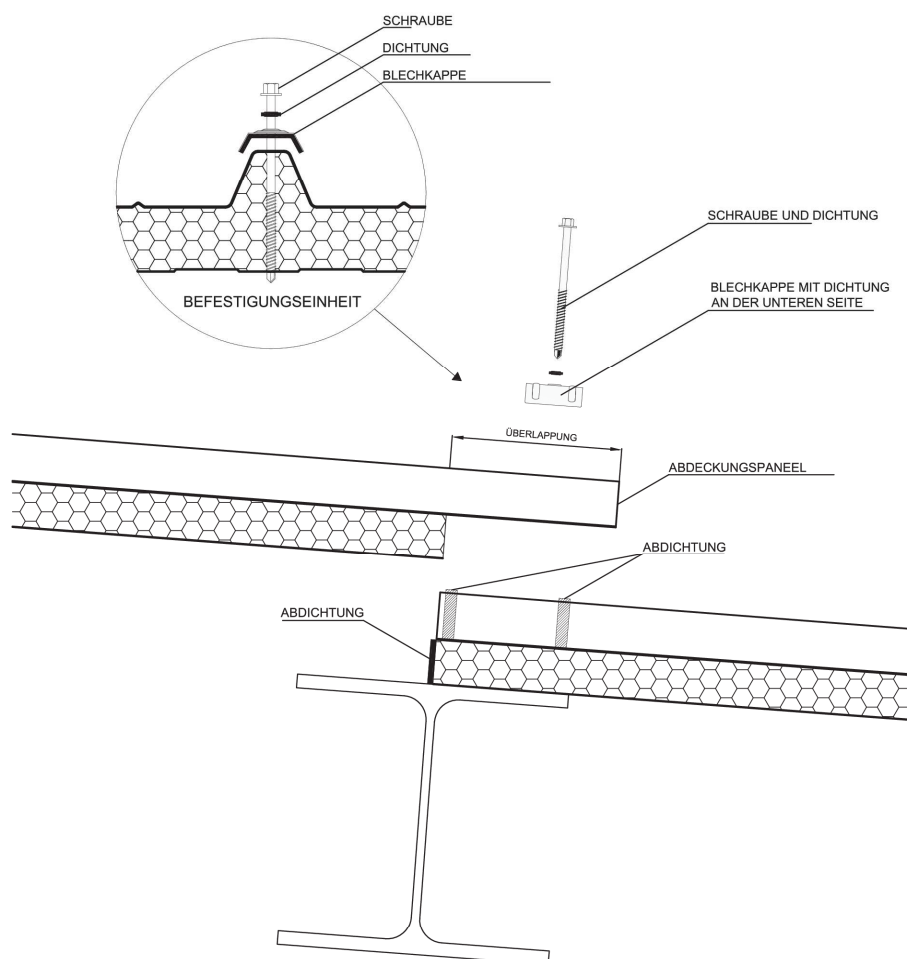
1	Sekundärstruktur aus Stahl
2	Befestigungseinheit Abdeckungspaneel
3	Abdeckungspaneel ISOPAN
4	Hauptstruktur aus Stahl
5	Blech Ablaufrinne
6	Blech Dachgesims
7	Traufblech
8	Laubfänger
9	Befestigungsschraube

ACHTUNG: die vorgeschlagene Lösung stellt kein Projekt dar und muss vorab von einem Planer oder D.L. geprüft und validiert werden. Die vorliegende Studie ist ausschließliches Eigentum von ISOPAN S.p.A. und der Inhalt kann ohne schriftliche Genehmigung des Verfassers weder gesamt noch teilweise vervielfältigt werden. Für die Auswahl der Befestigungsart wird auf das Datenblatt Auswahl der Schraubenart verwiesen. Für die Wahl der Schraubenlänge wird auf das Datenblatt für die korrekte Schraubenlänge verwiesen.

BEFESTIGUNG ÜBERLAPPUNG

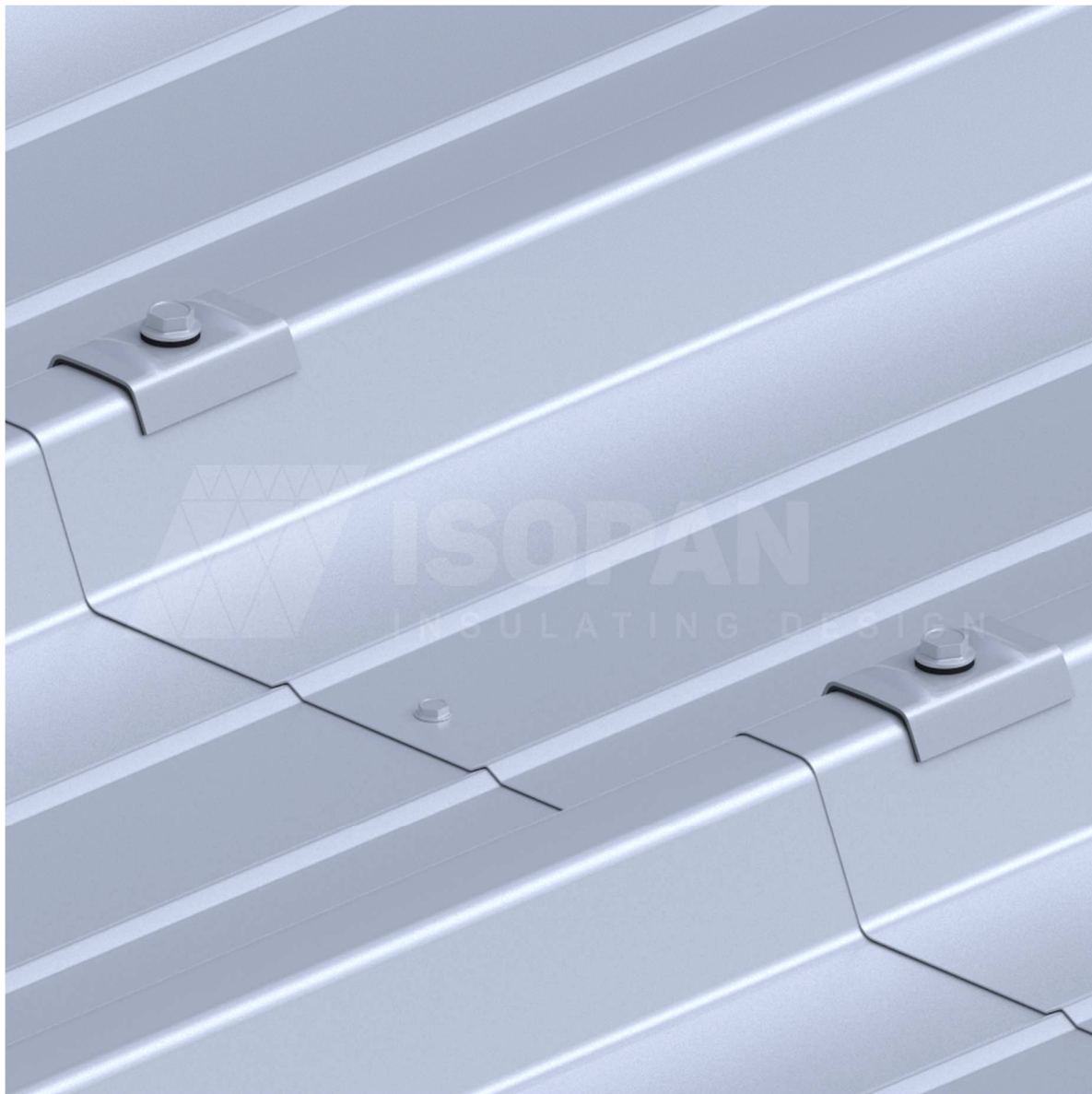


Überlappungsschnitt

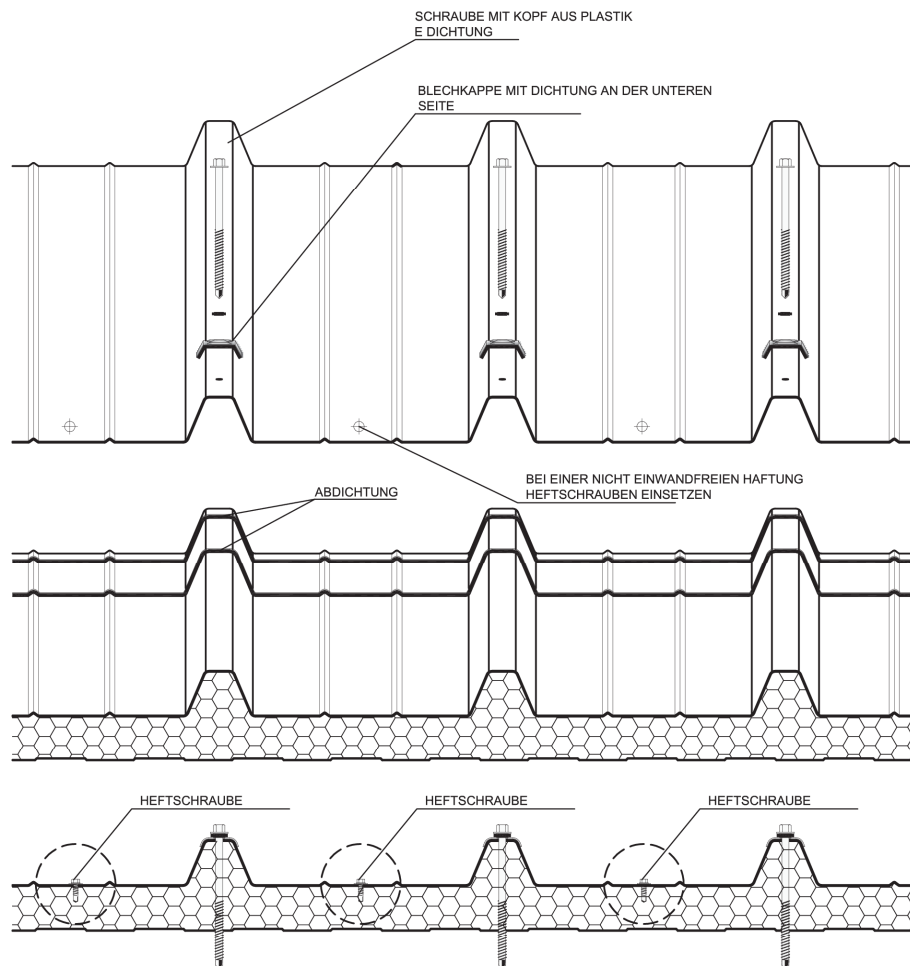


ACHTUNG: die vorgeschlagene Lösung stellt kein Projekt dar und muss vorab von einem Planer oder D.L. geprüft und validiert werden. Die vorliegende Studie ist ausschließliches Eigentum von ISOPAN S.p.A. und der Inhalt kann ohne schriftliche Genehmigung des Verfassers weder gesamt noch teilweise vervielfältigt werden. Für die Auswahl der Befestigungsart wird auf das Datenblatt Auswahl der Schraubenart verwiesen. Für die Wahl der Schraubenlänge wird auf das Datenblatt für die korrekte Schraubenlänge verwiesen.

POSITIONIERUNG HEFTSCHRAUBE



Überlappungsschnitt



ACHTUNG: die vorgeschlagene Lösung stellt kein Projekt dar und muss vorab von einem Planer oder D.L. geprüft und validiert werden. Die vorliegende Studie ist ausschließliches Eigentum von ISOPAN S.p.A. und der Inhalt kann ohne schriftliche Genehmigung des Verfassers weder gesamt noch teilweise vervielfältigt werden. Für die Auswahl der Befestigungsart wird auf das Datenblatt Auswahl der Schraubenart verwiesen. Für die Wahl der Schraubenlänge wird auf das Datenblatt für die korrekte Schraubenlänge verwiesen.



PART OF
MANNI
GROUP



ISOPAN

INSULATING DESIGN

www.isopan.com



Copyright © - ISOPAN S.p.A.

ITALY

REGISTERED AND ADMINISTRATIVE HQ

Via Augusto Righi 7 |
37135 Verona | Italy
T. +39 045 8088911

ISOPAN SPA

Verona | Italy
T. +39 045 7359111

Frosinone | Italy
T. +39 07752081

WORLD

ISOPAN IBERICA

Tarragona | Spain
T. +34 977 52 45 46

ISOPAN EST

Popești Leordeni | Romania
T. +40 21 3051600

ISOPAN DEUTSCHLAND GmbH

OT Plötz | Germany
T. +49 3460 33220

ISOPAN RUS

Volgogradskaya oblast* | Russia
T. +7 8443 2120 30

ISOCINDU

Guanajuato | Mexico
+52 1472 800 7241

SALES OFFICES

ISOPAN FRANCE

Mérignac | France
T. +33 5 56021352

ISOPAN MANNI GROUP CZ

Praha | Czech Republic
contact@isopansendvicovepanely.cz